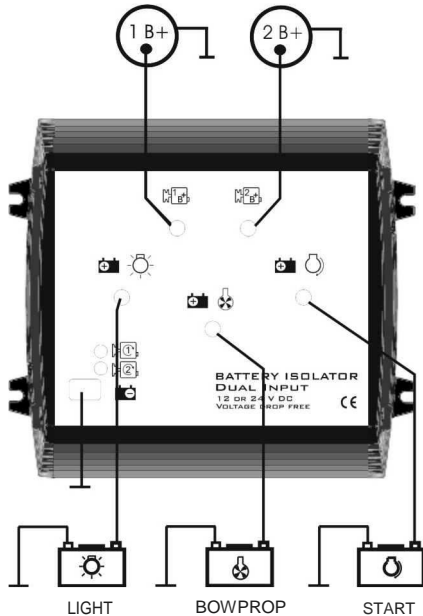


RCE/100 – 2E – 3

For 12 and 24 VDC systems Voltage drop free



Gebruikers handleiding,
Operation manual,
Betriebsanleitung,
Mode d'emploi



Product beschrijving

De Battery Isolator is een elektronische laadstroomverdelers die op zeer betrouwbare wijze dient om het gelijktijdig en verliesarm laden van meerdere accugroepen van dezelfde nominale spanning. De Battery Isolator beïnvloedt de gunstige laadkarakteristiek van de aangesloten lader en/of dynamo niet, zodat de accu's direct met de juiste 'boostspanning' worden opgeladen. Er hoeft daarom geen spanningscompensatie worden uitgevoerd, zoals bij conventionele scheidingsdiodes. Door toepassing van de Battery Isolator wordt voorkomen dat de accugroepen elkaar kunnen ontladen. De Battery Isolator is uitsluitend geschikt voor installatie tussen de positieve uitgang van de acculader en/of dynamo en de positieve aansluitingen van de beide accugroepen. Hierbij dienen de negatieve uitgang van de acculader/dynamo en de negatieve aansluitingen van de accugroepen direct met elkaar te worden doorverbonden. Kostbare accuschakelaars en lasse onderhoudsladers op iedere accuset zijn hierdoor overbodig geworden.

Installatie

Overtuig uzelf ervan dat de uitgang van de acculader/dynamo spanningsloos is gedurende de installatiewerkzaamheden. Verbreek hiertoe alle elektrische verbindingen met de acculader/dynamo en de accu's. Zorg er tevens voor dat er geen gebruikers zijn aangesloten op de accugroepen ter voorkoming van onveilige situaties. Monteer de Battery Isolator zo dicht mogelijk bij zowel de acculader/dynamo als bij de accugroepen, maar nooit direct boven een accu i.v.m. mogelijke corrosieve accudampen. De Battery Isolator kan warm worden als gevolg van grote stromen. Installeer de Battery Isolator daarom op een goed geventileerde plaats, bij voorkeur op een vlakke metalen ondergrond (nooit op de hoofdmotor), met de koelribben verticaal geplaast. Zie tekening voor de juiste wijze van aansluiten. Monteer de negatieve aansluitingen van de accugroepen en de acculader/dynamo op een gemeenschappelijk massapunt. De groene LED aan de bovenzijde van de Battery Isolator licht op wanneer er spanning op de ingang van de Battery Isolator staat. De Battery Isolator detecteert automatisch de nominale laadspanning (12V of 24V). In tegenstelling tot conventionele scheidingsdiodes is er bij de Battery Isolator nauwelijks sprake van spanningsverlies. Bij gebruik van de Battery Isolator dient de uitgangsspanning van voedingsbron daarom NIET te worden verhoogd voor diodecompensatie. Als de lader accuspanning moet 'proeven' alvorens te gaan laden, dan is deze vaak uitgevoerd met een z.g.n. sense-ingang.

Veiligheidsvoorschriften en -maatregelen

1. Installeer de Battery Isolator volgens bovengenoemde instructies
2. Gebruik de Battery Isolator nooit op een locatie met gas- of stofontploffingsgevaar.
3. Aansluitingen en beveiligingen moeten in overeenstemming met de plaatselijk geldende voorschriften worden uitgevoerd.
4. Gebruik kabels met voldoende draaddoorsnee en houd alle afstanden zo kort mogelijk. Gebruik deugdelijke kabelschoenen en draai alle aansluitingen goed aan.

Aansprakelijkheid

Fabrikant kan niet aansprakelijk worden gesteld voor:

- Schade ontstaan door het gebruik van de Battery Isolator
- Eventuele fouten in bijbehorende handleiding en de gevolgen daarvan
- Ander gebruik geldend als niet conform de bestemming van het product

Garantie bepalingen

Fabrikant garandeert dat de Battery Isolator is geproduceerd volgens de wettelijk van toepassing zijnde normen en bepalingen. Gedurende de productie en voor aflevering zijn alle Battery Isolators uitvoerig getest en gecontroleerd. Wanneer niet volgens de in deze handleiding gegeven voorschriften, aanwijzingen en bepalingen wordt gehandeld, kunnen beschadigingen ontstaan en/of het apparaat zal niet aan de specificaties voldoen. Een en ander kan inhouden dat de garantie komt te vervallen. De garantietermijn is twee jaar.

Type	RCE/100 -2E – 3
Number of inputs	3
Number of outputs	100
Max current	12 -24 VDC
System voltage	8 - 30 VDC
Input voltage range	>500V @50 HZ
Insulation to ground	-40 to +85 °C
Operating temperature	0.0V @10A / 0.1V @20A
Voltage drop	146x85x 158 mm
Dimensions (l x h x d)	1115 g
Weight	

Product description

The Manufacturer Battery Isolator is an electronic device which is designed to distribute the charge current with a low voltage drop between several (sets of) batteries with the same nominal voltage. The Battery Isolator prevents the current from flowing from one battery to another. The Battery Isolator can only be installed in the positive lead between the supplying source (for instance a charger or an alternator) and the batteries. Therefore the negative output of the supplying source should be connected directly to the negative connections of the battery sets. The Battery Isolator has no voltage drop when the batteries are fully charged. This is achieved by using the latest electronic technologies, other diode splitters have at least a voltage drop of 0,7 Volt and at a high charging current this voltage drop can reach 1,5 Volt. The voltage drop of the Battery Isolator will never exceed 0,4 Volt at max amperage. At a charging current of 20 Amps. per battery, the voltage drop is negligible. The Battery Isolator has therefore no influence on the charging characteristics of the charger or the alternator. Diode compensation is not required to be able to charge the batteries up to 100%

Installation

Be sure that the output of the supplying source is switched off during installation. Disconnect all electrical connections to the charger/ alternator and the batteries. Also be sure that no consumers are connected to the batteries during installation, to prevent hazardous situations. Install the Battery Isolator not only as close as possible to the supplying source, but to the batteries as well, but do not install the Battery Isolator straight above the batteries because of possible corrosive sulphur fumes. The Battery Isolator must be installed in a well ventilated environment, as high currents will heat up the Battery Isolator. Preferably, the battery isolator should be mounted on a flat metal surface (never directly to the main engine), with the fins vertical.

For correct connection see drawing. Connect the negative poles of the battery sets and the supplying source to a common ground. When DC-power is available from the Battery charger / Alternator, the green LED on top of the Battery Isolator illuminates.

The Battery Isolator automatically detects the nominal charge voltage (12V or 24V). Unlike conventional battery isolators, the Battery Isolator is almost free of voltage drops. Therefore, when the Battery Isolator is applied, the output voltage of the supplying source should NOT be increased for diode compensation. No internal or external settings are required.

Safety regulations and measures

1. Install the Battery Isolator according to the stated instructions.
2. Never use the Battery Isolator at a location where there is danger of gas or dust explosions.
3. Connections and safety features must be executed according to the locally applicable regulations.
4. Use cables with appropriate size wire and keep the cable connections as short as possible. Use reliable terminals and fasten the bolts tightly, but do not over torque.

Liability

Manufacturer cannot be held liable for:

- Damage resulting from the use of the Battery Isolator.
- Possible errors in the included manual and the consequences of these.

Guarantee terms

Manufacturer guarantees that the Battery Isolator has been built according to the legally applicable standards and stipulations. During production and before delivery all Battery Isolators were exhaustively tested and contra lied. If you fail to act in accordance with the regulations, instructions and stipulations of this user's manual, damage can occur and/or the unit will not fulfil the specifications. This may mean that the guarantee will become null and void. The guarantee period is 2 years.

Type	RCE/100 -2E – 3
Number of inputs	3
Number of outputs	100
Max current	12 -24 VDC
System voltage	8 - 30 VDC
Input voltage range	>500V @50 HZ
Insulation to ground	-40 to +85 °C
Operating temperature	0.0V @10A / 0.1V @20A
Voltage drop	146x85x 158 mm
Dimensions (l x h x d)	1115 g
Weight	

Produkt beschreibung

Der Battery Isolator ist ein elektronischer Ladeverteiler zur gleichzeitigen und verlustarmen Verteilung des Ladestroms zwischen mehreren Batteriesätzen der gleichen nominalen Spannung. Der Einsatz des Battery Isolator sorgt dafür, dass sich die Batteriesätze nicht gegenseitig entladen. Der Battery Isolator ist ausschließlich geeignet für eine Montage zwischen dem Plus-Ausgang eines Stromerregers (Ladegerät oder Lichtmaschine) und dem Plus-Anschluss der Batteriesätze. Der Minusausgang des Stromerregers und die Minus-Anschlüsse der Batteriesätze müssen direkt mit einander verbunden werden.

Installation

Stellen Sie sicher, dass der Stromerreg器 während der Installation spannungsfrei ist. Trennen Sie alle elektrischen Verbindungen von dem Ladegerät / der Lichtmaschine und den Batterien. Es ist ebenfalls wichtig, dass keine Verbraucher an den Batteriesätzen angeschlossen sind. Montieren Sie den Battery Isolator möglichst nah an den Stromerreg器 und ebenfalls möglichst nah an die Batteriesätze, aber niemals direkt oberhalb der Batterien, wegen möglicher korrosiver Batteriedämpfe. Der Battery Isolator kann durch die hohen Ströme sehr warm werden. Installieren Sie deswegen den Battery Isolator in einem gut belüfteten Raum, vorzugsweise auf einem flachen Metall-Untergrund (aber nie direkt auf dem Motor) und mit senkrecht angeordneten Kühlrippen. Für die richtige Anschlussweise siehe Zeichnung. Verbinden Sie die Minus-Anschlüsse der Batteriesätze und den Stromerreg器 mit einem gemeinsamen Massepunkt. Wenn Spannung von dem Akkulader / der Lichtmaschine zur Verfügung steht, leuchtet die grüne LED an der Oberseite des Battery Isolator auf. Die Battery Isolator entdeckt die nominale Ladespannung (12 oder 24V) automatisch. Im Gegensatz zu den konventionellen Trenndioden kommt es bei dem Battery Isolator kaum zu Spannungsverlusten. Deswegen brauchen Sie die Ausgangsspannung des Stromerregers NICHT zur Diodenkompensation erhöhen.

Sicherheitsvorschriften und -maßnahmen

1. Installieren Sie den Battery Isolator gemäß den genannten Anweisungen.
2. Benutzen Sie den Battery Isolator nie in einer Umgebung, in der die Gefahr einer Gasoder Staubexplosion besteht.
3. Anschlüsse und Sicherheitsvorkehrungen müssen den lokalen Vorschriften entsprechend ausgeführt werden.
4. Benutzen Sie Kabel mit geeignetem Querschnitt und halten Sie die Länge möglichst kurz. Benutzen Sie zuverlässige Kabelverbinder und drehen Sie alle Verbindungen fest.

Haftung

Fabrikante hält nicht für:

1. Durch die Benutzung des Battery Isolator entstandene Schäden.
2. Mögliche Fehler in der mitgelieferten Anleitung und die daraus entstehenden Folgen.
3. Einen anderen Gebrauch, d.h. einen Gebrauch, der nicht mit der Bestimmung des Produkts übereinstimmt.

Garantiebestimmungen

Fabrikante garantiert, dass der Battery Isolator unter Einhaltung der gesetzlichen Normen und Bestimmungen gebaut wurde. Bei der Herstellung und vor der Lieferung werden alle Battery Isolators weitgehend getestet und kontrolliert. Wenn die in dieser Gebrauchsanleitung beschriebenen Vorschriften, Anweisungen und Bestimmungen nicht beachtet werden, können Schäden entstehen und/oder kann das Gerät nicht den Spezifikationen entsprechen. Das bedeutet, dass keine Garantie mehr geleistet werden kann. Die Garanzzeit beträgt 2 Jahre

Type	RCE/100 -2E – 3
Number of inputs	3
Number of outputs	100
Max current	12 -24 VDC
System voltage	8 - 30 VDC
Input voltage range	>500V@50 HZ
Insulation to ground	-40 to +85° C
Operating temperature	0.0V@10A / 0.1V@20A
Voltage drop	146x85x 158 mm
Dimensions (l x h x d)	1115 g
Weight	

Description

Le Battery Isolator est un répartiteur électronique conçu pour distribuer le courant de charge avec une faible chute de tension entre différentes batteries ou parcs de batteries avec la même tension nominale. Le Battery Isolator empêche le courant de circuler d'une batterie à une autre. Le Battery Isolator peut être installé seulement entre le pôle positif de la source de courant (par exemple un chargeur ou un alternateur) et les batteries. Le pôle négatif de la source de courant doit être connecté au pôle négatif des batteries.

Installation

S'assurer que la sortie de la source de courant est arrêtée pendant l'installation. Débrancher toutes les connexions électriques au chargeur / alternateur et aux batteries. Vérifier qu'aucun appareil n'est connecté aux batteries, afin d'éviter toute situation dangereuse. Installer le Battery Isolator très près de la source de courant et également très près des batteries, mais jamais au-dessus des batteries, à cause de possibles dégagements corrosifs de soufre. Il doit être installé dans un endroit bien ventilé, en effet les courants élevés augmentent la température du Battery Isolator. Si possible, il doit être installé sur une surface en métal plate (jamais directement sur le moteur), les lamelles verticales. Pour une connexion correcte, se reporter au schéma. Connecter les pôles négatifs de la batterie et de la source de courant à la masse. Lorsque la tension du chargeur / alternateur est disponible, le voyant vert s'allume. Le Battery Isolator détecte automatiquement la tension nominale de charge (12V ou 24V). Contrairement aux répartiteurs de charge à diodes traditionnels, le Battery Isolator ne provoque qu'une très faible chute de tension. Par conséquent, la tension de sortie de la source de charge NE doit PAS être augmentée.

Consignes et mesures de sécurité

1. Installer le Battery Isolator conformément aux instructions.
2. Ne jamais utiliser le Battery Isolator à un endroit comportant un risque d'explosion de gaz ou de poussière.
3. Les raccordements et sécurisations doivent être effectués conformément à la réglementation locale.
4. Utiliser des câbles de section appropriée aussi courts que possibles. Utiliser des coses et serrer bien les écrous, mais ne pas les forcer.

Responsabilité

Le fabricant décline toute responsabilité dans les cas suivants

1. Dommages survenus suite à l'emploi du Battery Isolator.
2. Eventuelles erreurs dans le manuel correspondant et leurs conséquences
3. Autre utilisation considérée comme non conforme à la destination du produit

Conditions de garantie

Le fabricant certifie que le Battery Isolator est fabriqué conformément aux normes et dispositions légales en vigueur. Tous les Battery Isolators sont minutieusement testés et contrôlés pendant leur production et avant leur livraison. L'utilisation non conforme aux consignes, instructions et dispositions fournies dans ce manuel d'utilisation peut entraîner des dommages et/ou l'appareil ne répondra pas aux spécifications. Ce qui peut donner lieu à l'annulation de la garantie. Le délai de garantie est de 2 ans

Type	RCE/100 -2E – 3
Number of inputs	3
Number of outputs	100
Max current	12 -24 VDC
System voltage	8 - 30 VDC
Input voltage range	>500V@50 HZ
Insulation to ground	-40 to +85° C
Operating temperature	0.0V@10A / 0.1V@20A
Voltage drop	146x85x 158 mm
Dimensions (l x h x d)	1115 g
Weight	