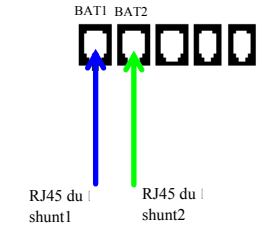
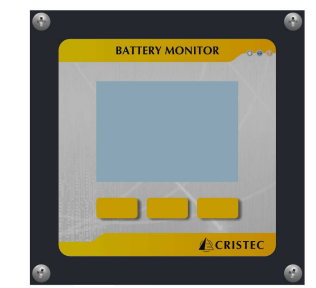
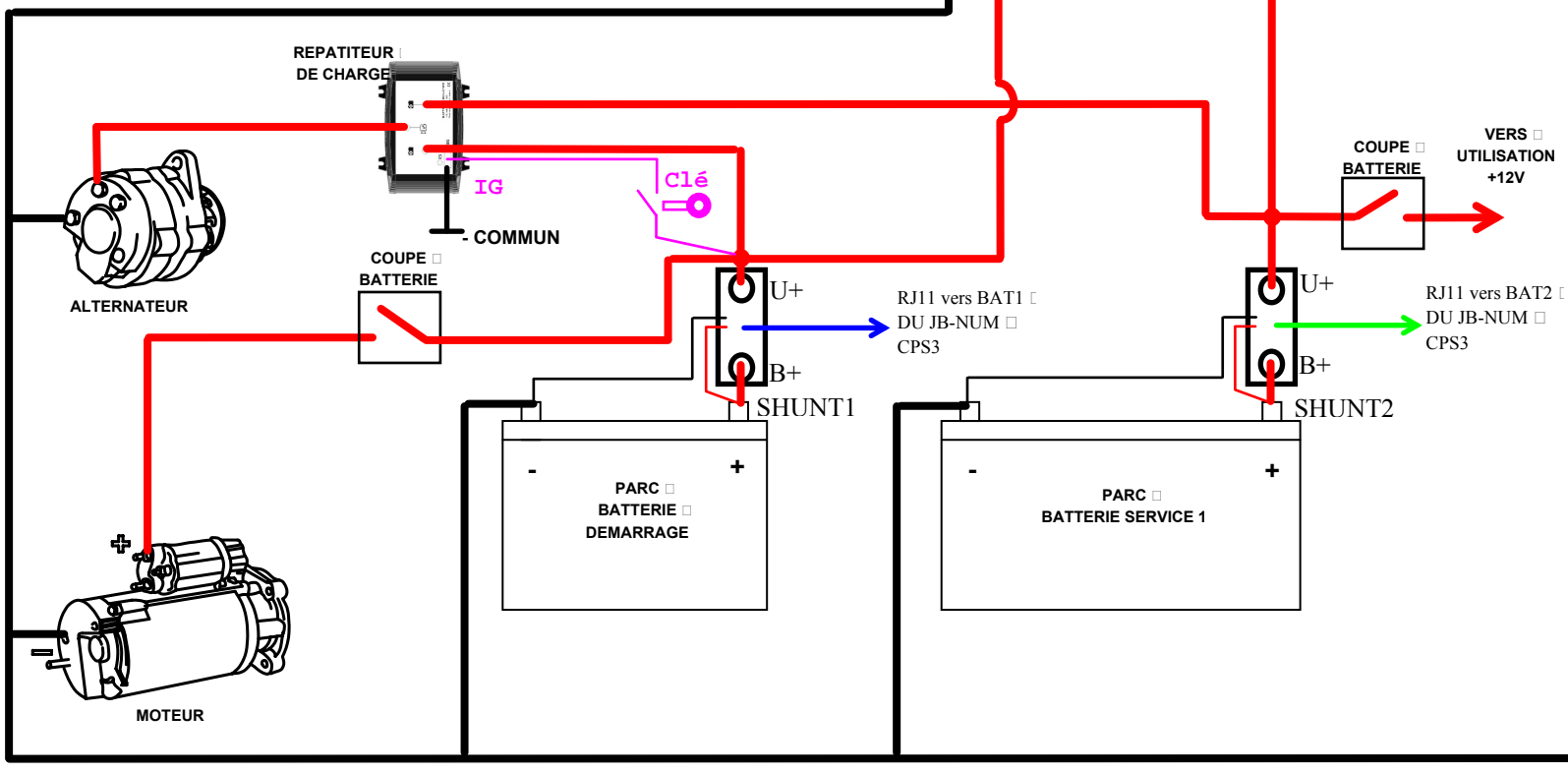
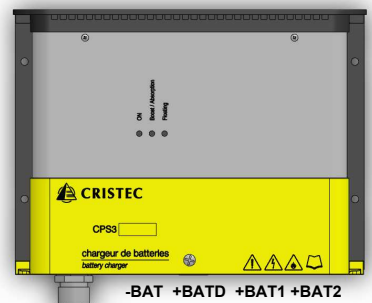
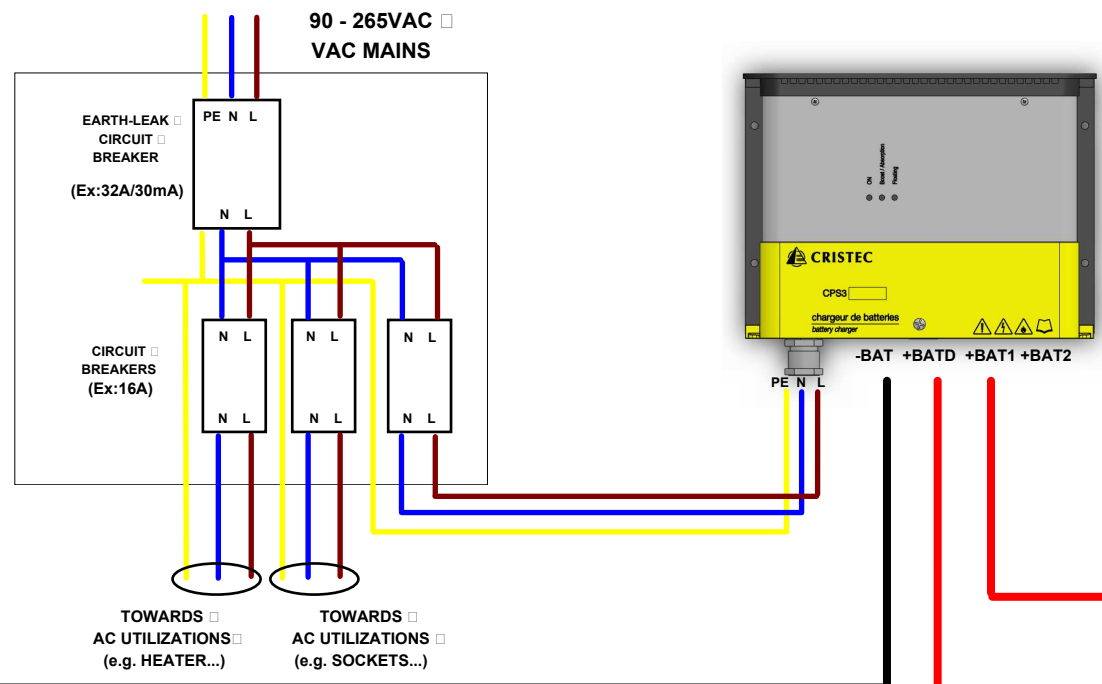




MONTAGE TYPE 2 PARCS DE BATTERIES

⚠ ATTENTION: SCHEMA NON CONTRACTUEL



RJ11 vers BAT1
DU JB-NUM
CPS3

RJ11 vers BAT2
DU JB-NUM
CPS3

- COMMUN