



CRISTEC
l'énergie embarquée



Manuel utilisateur des chargeurs de batteries HPOWER
User manual HPOWER battery chargers
Manual del usuario de cargadores de baterías HPOWER

HPOWER 12V/90A
HPOWER 24V/45A
HPOWER 24V/60A
HPOWER 24V/80A
HPOWER 24V/100A
HPOWER 48V/30A
HPOWER 48V/50A

S.A.S. CRISTEC

23, ZA de Penn ar Roz

29150 CHATEAULIN - FRANCE

E-mail: info@cristec.fr

<https://www.cristec.fr>

000627
HPO-1H-2H-I



Manuel d'utilisation en Français 4



User Manual in English 26



Manual de uso en español 48

Annexe / Appendix / Anexo 70

SOMMAIRE

1	PRECAUTIONS – GARANTIE	5
1.1	PRECAUTIONS (MISE EN GARDE) – DISPOSITIONS RELATIVES A LA SECURITE	5
1.2	GARANTIE	9
2	FONCTIONNEMENT – PRESENTATION – INTERFACES	10
2.1	PRINCIPE DE FONCTIONNEMENT	10
2.2	PRESENTATION GENERALE	11
2.3	ZONE INTERFACE UTILISATEUR	11
3	INSTALLATION	12
3.1	ENCOMBREMENT DU CHARGEUR	12
3.2	CABLAGE	12
3.2.1	ARRIVEE DES CABLES	12
3.2.2	CABLE DE LIAISON RESEAU ALTERNATIF PUBLIC OU GROUPE ELECTROGENE	12
3.2.3	CABLE DE LIAISON BATTERIES	13
3.2.4	DISPOSITIONS VIS-A-VIS DES PERTURBATIONS ELECTROMAGNETIQUES GENEREES PAR L'APPAREIL	14
3.2.5	PRINCIPE DE CABLAGE	14
3.3	CONFIGURATION DES MICRO-INTERRUPTEURS - REGLAGES - INDICATEURS	15
3.3.1	DESCRIPTIF	15
3.3.2	CONFIGURATION EN FONCTION DU TYPE DE BATTERIES	16
3.4	INTERFACES ET ACCESSOIRES	17
3.4.1	COMPENSATION EN TEMPERATURE (EN OPTION)	18
3.4.2	CONFIGURATION USINE	18
3.4.3	COURBE DE CHARGE	19
3.4.4	COMPORTEMENT THERMIQUE	21
3.4.5	INDICATEURS	22
4	DISPOSITIONS RELATIVES A LA MAINTENANCE ET A LA REPARATION	23
4.1	GENERALITES	23
4.2	MAINTENANCE DES EQUIPEMENTS	23
4.3	REPARATION DES EQUIPEMENTS	23
5	SPECIFICATIONS TECHNIQUES	24

1 PRECAUTIONS – GARANTIE

La fourniture CRISTEC comprend les éléments suivants :

- Un boîtier contenant la fonction électronique chargeur de batteries
- Le présent manuel d'utilisation
- Un emballage spécifique

Le présent document s'applique aux chargeurs de batteries de la gamme HPOWER listés en couverture (disponible en couleurs sur notre site internet www.cristec.fr).

Ce manuel est destiné aux utilisateurs, installateurs et personnels d'entretien de l'équipement. Ceux-ci doivent impérativement prendre connaissance du présent document avant toute intervention sur le chargeur.

Ce manuel doit être conservé avec soin et consulté avant toute intervention car il contient toutes les informations relatives à l'utilisation de l'appareil.

Ce document est la propriété de CRISTEC; toutes les informations contenues dans ce document s'appliquent au produit qui l'accompagne. La société se réserve le droit d'en modifier les spécifications sans préavis.

1.1 PRECAUTIONS (MISE EN GARDE) – DISPOSITIONS RELATIVES A LA SECURITE

Matériel de classe I selon la norme NF EN 60335-2-29.

Les prescriptions d'installation sont contenues dans la norme NFC 15-100 et la norme spécifique « aux navires de plaisance – systèmes électriques – installation de distribution de courant alternatif » de référence ISO13297.

L'installation doit être réalisée par un électricien ou un installateur professionnel.

Le réseau d'entrée alternatif doit être coupé avant toute intervention sur l'équipement. Un moyen de déconnexion doit être prévu dans les canalisations fixes conformément aux règles d'installation.

Cet appareil n'est pas destiné à être utilisé par des enfants et par des personnes ayant des capacités physiques, sensorielles ou mentales réduites ou dénuées d'expérience ou de connaissance, s'ils (si elles) sont correctement surveillé(e)s ou si des instructions relatives à l'utilisation de l'appareil en toute sécurité leur ont été données et si les risques encourus ont été

appréhendés. Les enfants ne doivent pas jouer avec l'appareil. Le nettoyage et l'entretien par l'utilisateur ne doivent pas être effectués par des enfants sans surveillance.

Disposition générale

Avant toute manipulation du chargeur, il est impératif de lire attentivement ce manuel.



Dispositions vis à vis des chocs électriques

Risque d'électrocution et de danger de mort : il est formellement interdit d'intervenir dans le chargeur sous tension.



Dispositions vis à vis des courants de fuite accidentels à la terre

La borne PE du chargeur doit être impérativement raccordée à la terre de l'installation. Elle doit être raccordée avant toutes les autres bornes.

Le chargeur doit être fermé avant toute mise sous tension par la vis prévue à cette effet.

Courant de fuite accidentel entre phase et terre : se conformer à la norme NFC15-100 pour les précautions d'installation.

Faire réaliser les travaux de raccordement par un électricien ou un installateur professionnel. Le chargeur doit être connecté sur une installation disposant d'un disjoncteur bipolaire différentiel de sensibilité 30mA.

Courant de fuite accidentel entre circuit de charge et masse : la détection des courants de fuite accidentels à la masse doit être assurée par un dispositif de protection

extérieur au chargeur (dispositif à courant différentiel résiduel ou contrôleur d'isolement).

Le calibre et la nature de la protection seront adaptés par l'installateur en fonction des risques. Des précautions particulières sont recommandées sur toute installation susceptible de craindre des phénomènes d'électrolyse. La réglementation impose la présence de coupe-batterie en sortie du chargeur sur le pôle + et le pôle -.



Dispositions vis à vis des chocs de foudre

Dans les zones géographiques fortement exposées, il peut être utile de placer un parafoudre en amont du chargeur afin d'éviter toute dégradation irréversible de ce dernier.



Dispositions vis à vis des échauffements de l'appareil

L'équipement est conçu pour être monté sur une paroi verticale selon les indications fournies dans ce manuel.

Il est impératif de conserver une zone de 150mm autour du chargeur. L'installateur prendra les dispositions nécessaires pour que la température d'air à l'entrée soit inférieure à 65°C dans les conditions extrêmes de fonctionnement.

Les dispositions nécessaires seront également prises pour permettre un dégagement de l'air chaud de chaque côté du chargeur.

Il est formellement interdit de poser un objet sur ou contre le chargeur. Le chargeur ne doit pas être installé à proximité d'une source de chaleur. Il doit être installé dans une zone aérée. Les arrivées et sorties d'air du chargeur ne

doivent pas être obstruées.



Attention surface chaude : ne pas toucher le chargeur pendant et après son fonctionnement (risque de brûlure).



Dispositions vis à vis des poussières, du ruissellement et chutes d'eau

L'emplacement du chargeur doit être choisi pour éviter toute pénétration d'humidité, de liquide, de sel ou de poussières dans le chargeur. Ces incidents peuvent générer une dégradation irréversible du matériel et un danger potentiel pour l'utilisateur. L'appareil doit être positionné dans un endroit sec et bien ventilé.



Dispositions vis à vis des matériels inflammables

Le chargeur ne doit pas être utilisé à proximité de matériels liquides ou gaz inflammables.

Les batteries sont susceptibles d'émettre des gaz explosifs : pour l'installation des batteries, prendre en compte les prescriptions de leur constructeur.

A proximité des batteries : ventiler le local, ne pas fumer, ne pas utiliser de flamme vive.



Autres dispositions

Ne pas percer ou usiner le coffret du chargeur : risque de casse de composants ou de projection de copeaux ou limailles sur la carte chargeur.

Tout ce qui n'est pas stipulé dans ce manuel est rigoureusement interdit.

1.2 GARANTIE

Le non-respect des règles d'installation et d'utilisation annule la garantie constructeur et dégage la société CRISTEC de toute responsabilité.

La durée de garantie est de 36 mois.

La garantie s'applique si l'origine de la défaillance est un défaut interne au chargeur incombant à CRISTEC.

La garantie s'applique pour un matériel rendu usine de Quimper (France).

La garantie, si cette dernière est confirmée par l'expertise, couvre uniquement :

- la réparation (pièce(s) et main d'œuvre) du matériel défectueux rendu usine Quimper (France). Seuls les éléments reconnus défectueux d'origine seront remplacés dans le cadre de la garantie ;
- les frais d'expédition retour après réparation (en messagerie, par un transporteur de notre choix).

La garantie, si cette dernière est confirmée par l'expertise, ne donne lieu qu'à une réparation du matériel et non à un remplacement du matériel.

La garantie ne couvre en aucun cas les autres coûts ayant pu être induits par le dysfonctionnement du matériel, tels que : les frais de port et d'emballage, les frais de démontage, remontage et tests, ainsi que tous les autres frais non cités.

Notre garantie ne peut en aucun cas donner lieu à une indemnité. CRISTEC ne peut être tenu pour responsable des dommages dus à l'utilisation du chargeur de batteries.

La garantie ne s'applique pas si l'origine de la défaillance est due à un défaut d'origine externe (voir ci-dessous). Dans cette hypothèse un devis de réparation sera émis.

Notre garantie est exclue pour :

1. Non-respect du présent manuel
2. Toute modification et intervention mécanique, électrique ou électronique sur l'appareil
3. Toute mauvaise utilisation
4. Toute trace d'humidité
5. Le non-respect des tolérances d'alimentation (ex. : surtension)
6. Toute erreur de connexion
7. Toute chute ou choc lors du transport, de l'installation ou de l'utilisation
8. Toute intervention de personnes non autorisées par CRISTEC
9. Toute intervention dans la zone conversion d'énergie par une personne non autorisée par CRISTEC
10. Toute connexion d'interfaces non fournies par CRISTEC
11. Les frais d'emballage et de port
12. Les dommages apparents ou cachés occasionnés par les transports et/ou manutention
(tout recours doit être adressé au transporteur)
13. Tout retour de matériel injustifié (pas de panne du matériel)
14. Toutes autres causes non listées ci-dessus

2 FONCTIONNEMENT—PRESENTATION—INTERFACES

2.1 PRINCIPE DE FONCTIONNEMENT

Les chargeurs de batteries de la gamme HPOWER sont conçus sur la base d'un convertisseur à découpage haute fréquence qui transforme le signal alternatif en une tension continue, régulée et filtrée. Ils peuvent fonctionner en chargeur de batteries et en alimentation à courant continu.

Le fonctionnement du chargeur de batteries est entièrement automatique, après sélection préalable du type de batteries et du type de charge. Il peut rester raccordé de façon permanente aux batteries (sauf stipulation contraire du fournisseur ou du fabricant de batteries) et ne nécessite pas d'être déconnecté lors du démarrage moteur (application marine) car équipé d'un répartiteur anti-retour.

L'appareil délivre une tension adaptée à la recharge de 1, 2 ou 3 batteries séparées (répartiteur de charge intégré, séparation des batteries). Le chargeur peut débiter au maximum le courant nominal réparti sur la totalité des sorties utilisées en fonction des parcs batteries connectés.

Chaque sortie peut débiter le courant nominal.
Toutes les sorties ne sont pas obligatoirement à connecter.

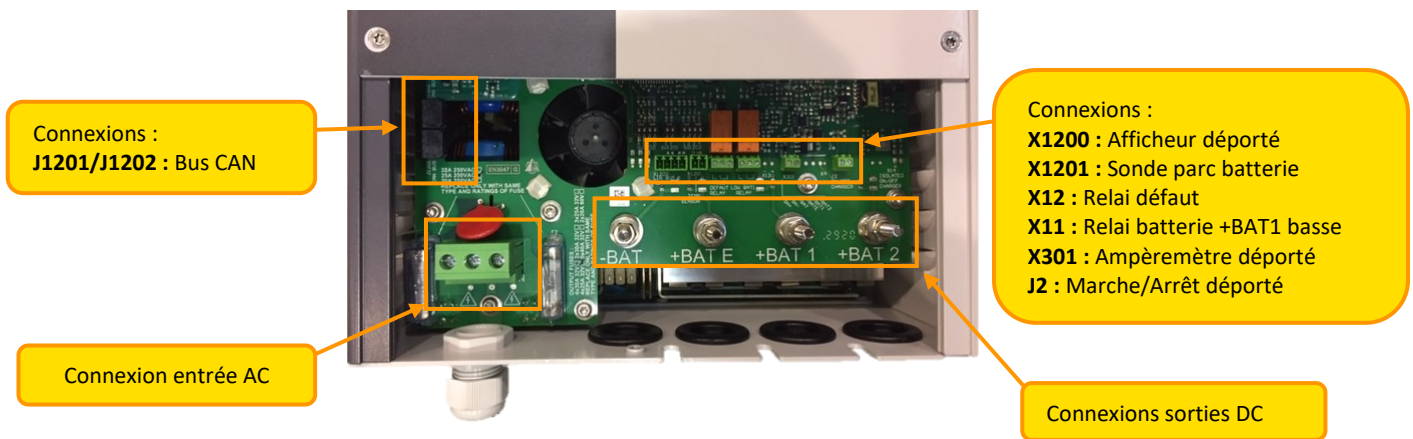
2.2 PRESENTATION GENERALE

Les chargeurs se composent en deux zones :

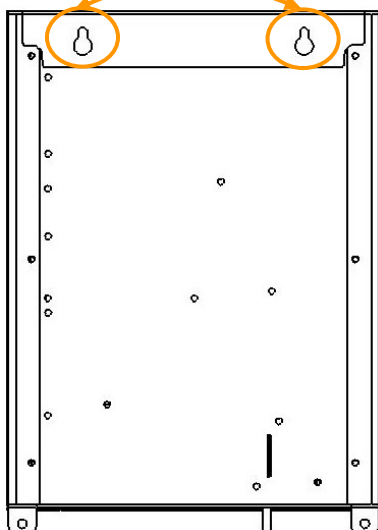
- la zone interface utilisateur.
- la zone conversion d'énergie (toute intervention dans cette zone est interdite sous peine d'exclusion de la garantie, sauf autorisation de CRISTEC).

La fixation du chargeur se fait par 4 vis M6 tête ronde (diamètre de la tête de vis inférieur à 10mm).

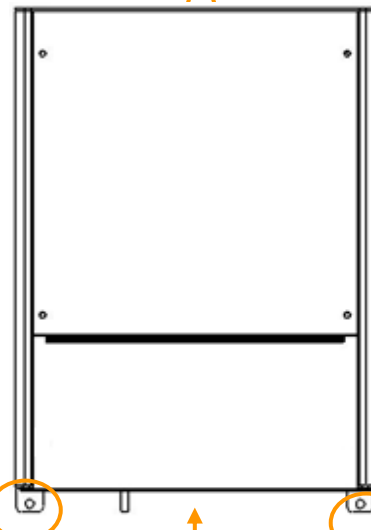
Entraxe de fixation : Chargeurs HPO 12-90, 24-45, 24-60, 24-80 et 48-30- Voir annexe 2
Chargeur HPO 24-100 et 48-50 - Voir annexe 3



Vis de fixation murales au dos du boîtier (accrochage du produit)
Vue de dos



Vis de fixation murales du boîtier
Vue de face



Vis d'ouverture de la zone interface utilisateur (doit être impérativement vissée afin de garantir la protection des personnes).

2.3 ZONE INTERFACE UTILISATEUR

Chargeurs HPO - Voir annexe 1

3 INSTALLATION

Ce paragraphe traite des dispositions relatives à l'installation de l'équipement.

L'installation et la première mise en fonctionnement doivent être assurées par un électricien ou un installateur professionnel selon les normes en vigueur (dans le cas des navires de plaisance, se conformer à la norme internationale ISO13297).

L'installateur devra prendre connaissance de ce manuel d'utilisation et devra informer les utilisateurs des dispositions relatives à l'utilisation et à la sécurité qui y sont contenues.

3.1 ENCOMBREMENT DU CHARGEUR

Chargeurs HPO 12-90, 24-45, 24-60, 24-80 et 48-30 - Voir annexe 2
Chargeur HPO 24-100 et 48-50 - Voir annexe 3

3.2 CABLAGE

3.2.1 Arrivée des câbles

L'arrivée du câble secteur se fait au travers d'un presse-étoupe.

L'arrivée des câbles batteries et/ou utilisation ainsi que des câbles dédiés aux accessoires se fait au travers de passe-câbles (possibilité de monter des presse-étoupes en lieu et place – non fournis : voir paragraphe 3.4 Interfaces et accessoires).

Pour connecter et déconnecter un câble, l'alimentation AC du chargeur doit impérativement être coupée et les batteries isolées électriquement du chargeur.

Les références des fournitures complémentaires nécessaires au bon fonctionnement de l'appareil sont définies dans les paragraphes ci-dessous : tout non-respect de ces dispositions entraîne une annulation systématique de la garantie.

3.2.2 Câble de liaison réseau alternatif public ou groupe électrogène

Déconnectez le réseau AC avant tout câblage et raccordement du connecteur.

Tous les chargeurs HPOWER peuvent fonctionner automatiquement et indifféremment à partir de réseaux monophasés de 90 à 265VAC et de 47 à 65Hz.

Groupes électrogènes

Les chargeurs de batteries CRISTEC sont conçus pour fonctionner sur groupe électrogène.



Attention : Dans certains cas, les groupes électrogènes peuvent générer des surtensions importantes, en particulier dans leur phase de démarrage. Avant raccordement du chargeur, vérifier la compatibilité des caractéristiques du groupe et celles du chargeur : puissance, tension, surtension, fréquence, courant, etc.

Il est très fortement conseillé de mettre le chargeur hors tension alternative lors de la phase de démarrage des groupes électrogènes. Toute dégradation du chargeur suite à une surtension sera exclue de la garantie.

Les câbles de liaison réseau alternatif devront être obligatoirement de section supérieure ou égale aux valeurs indiquées dans le tableau ci-dessous selon les longueurs de ligne :

Modèle	Section minimale du câble en 115VAC	Section minimale du câble en 230VAC
HPO 12-90 HPO 24-45 HPO 24-60 HPO 48-30 HPO 24-80	3 x 2,5 mm ² (AWG 12)	3 x 1,5 mm ² (AWG 14)
HPO 24-100 HPO 48-50	3 x 4 mm ² (AWG 10)	3 x 2,5 mm ² (AWG 12)

Le type de câble (H07-VK, MX, etc.) devra être défini par l'installateur en fonction du type d'application et des normes applicables.

Pour des applications où le réseau peut être en 115VAC ou 230VAC, opter impérativement pour les sections préconisées en 115VAC.

Utiliser impérativement des embouts sans collerette isolante en corrélation avec les normes de l'installation pour le raccordement de l'entrée alternative réseau.

Le calibre des disjoncteurs placés en amont devra correspondre au besoin de l'équipement.

Remarque :

Les chargeurs HPOWER sont en fonctionnement dès lors qu'ils sont sous tension AC (câble de réseau d'entrée connecté et alimenté).

Les chargeurs HPOWER sont à l'arrêt dès qu'ils ne sont plus sous tension AC (câble de réseau d'entrée déconnecté ou disjoncteur de l'installation sur la position OFF).

3.2.3 Câble de liaison batteries

Déconnectez les batteries avant tout câblage et raccordement de la sortie.

Vérifier impérativement la compatibilité de tension, de courant et la configuration en fonction du type de batteries raccordé avant toute mise sous tension.

Vérification de la tension de charge

Avant raccordement des batteries au chargeur, il est impératif de vérifier leur polarité. Vérifier également la tension des batteries à l'aide d'un voltmètre étalonné. Une valeur trop basse de tension sur certains types de batteries peut refléter une dégradation irréversible de celles-ci et donc une impossibilité de recharge. Toute dégradation suite à un défaut de raccordement sera exclue de la garantie.

Jusqu'à **3 mètres**, les câbles de liaison batteries doivent être obligatoirement de section supérieure ou égale aux valeurs indiquées dans le tableau ci-dessous :

Modèle	Section des câbles de liaison batteries	Diamètre du trou de la cosse
HPO 24-45, 24-60, 48-30 et 48-50	25mm ²	6mm
HPO 12-90 et 24-80	35mm ²	
HPO 24-100	50mm ²	

Le type de câble (H07-VK, MX, etc.) devra être défini par l'installateur en fonction du type d'application et des normes applicables.

Conserver impérativement les passe-câbles ou les presse-étoupe sur la face inférieure du coffret pour éviter toute dégradation des câbles de liaison sur les parois métalliques du coffret et garantir une isolation entre les conducteurs actifs et la masse électrique.

3.2.4 Dispositions vis-à-vis des perturbations électromagnétiques générées par l'appareil

Nous recommandons de respecter une distance minimale de 2m entre le chargeur et les appareils potentiellement sensibles.

Utiliser du câble blindé pour toutes les connexions (*). Le blindage doit être raccordé côté émetteur et côté récepteur à la masse.

Réduire au maximum la longueur des câbles et les connexions des blindages.

Faire passer les câbles au plus près des masses (les câbles « volants » ou les boucles sont à éviter - plaquer les câbles contre les masses).

Il est recommandé de :

- Séparer les câbles d'alimentation et d'utilisation
- Séparer les câbles de puissance et les câbles de contrôle (minimum 200mm).

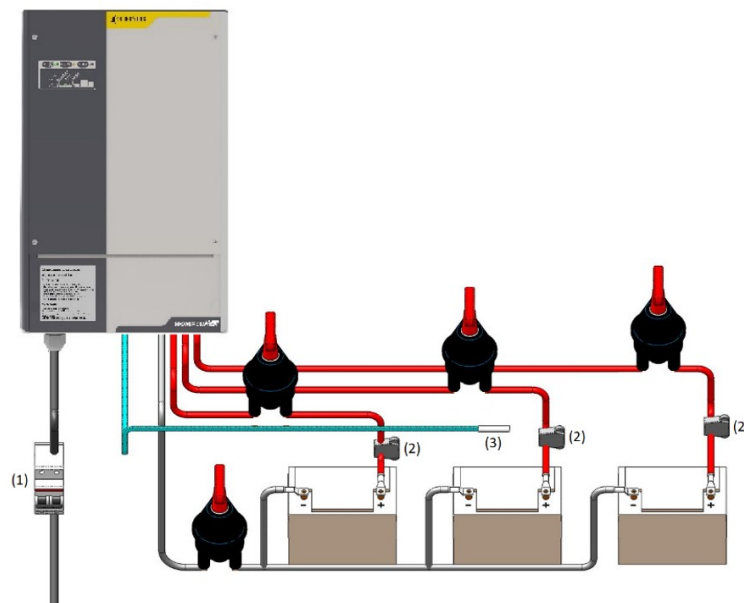
Les câbles doivent assurer uniquement l'alimentation de l'appareil. Une dérivation ou un pontage afin d'alimenter un autre appareil sont à proscrire.

(*). Ceci est un conseil d'installation et non une obligation. L'électricien installateur décide, compte tenu de l'environnement CEM, de l'emploi de câble blindé ou non.

3.2.5 Principe de câblage

Câblage type

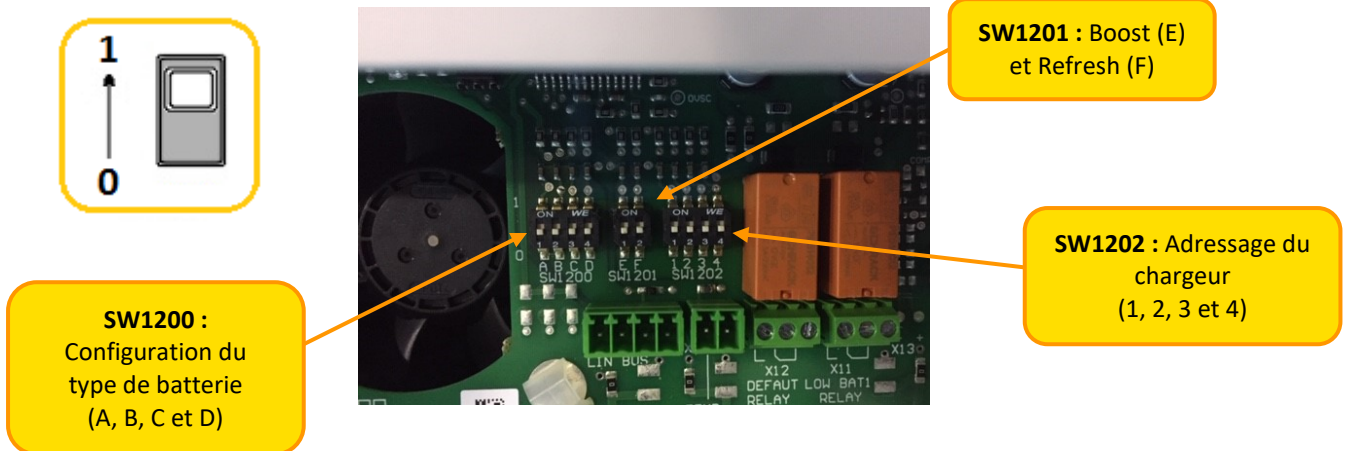
Ce câblage type nécessite le placement d'un disjoncteur différentiel sur l'alimentation AC **(1)**, de fusibles **(2)** sur les batteries ainsi qu'un câblage de la sonde de température **(3)**.



Autres câblages - voir annexe 4.

3.3 CONFIGURATION DES MICRO-INTERRUPTEURS - REGLAGES - INDICATEURS

3.3.1 Descriptif



Les chargeurs HPOWER sont équipés de micro-interrupteurs (**SW1200**) permettant de configurer le chargeur en fonction du type de batteries et de l'application (voir paragraphe 3.3.2).

Deux modes sont également disponibles (**SW1201**) :

- La fonction BOOST permet une recharge plus rapide des batteries. Cette fonction est temporisée dans le temps (voir paragraphe 3.3.2) et est inhibée automatiquement si la batterie est chargée : arrêt du BOOST pour un courant batterie < 20% du courant nominal du chargeur (12% dans le cas de la courbe Lithium Fer Phosphate avec BMS). La fonction BOOST peut également être inhibée par le micro-interrupteur (E).
- La fonction REFRESH permet d'appliquer un échelon de tension de façon périodique afin d'entretenir la batterie, de favoriser son égalisation et ainsi prévenir d'une possible sulfatation. Cette fonction est activée à l'aide du micro-interrupteur (F).

Dans les cas d'utilisation des bus de communication (Bus CAN et Bus LIN CRISTEC), un identifiant unique doit être attribué au chargeur. Cet identifiant est compris entre 0 et 15 suivant la configuration des micro-interrupteurs **1, 2, 3** et **4** (**SW1202**):

Configuration des micro-interrupteurs				Identifiant	Positions Maître/Esclave Bus LIN seul (parallélisation des chargeurs)
1	2	3	4	N°	
0	0	0	0	0	
1	0	0	0	1	
CONFIGURATION USINE					
0	1	0	0	2	
1	1	0	0	3	
0	0	1	0	4	
1	0	1	0	5	
0	1	1	0	6	
1	1	1	0	7	
0	0	0	1	8	
1	0	0	1	9	
0	1	0	1	10	
1	1	0	1	11	
0	0	1	1	12	
1	0	1	1	13	Esclave n°1
0	1	1	1	14	Esclave n°2
1	1	1	1	15	Esclave n°3

3.3.2 Configuration en fonction du type de batteries

Configuration des micro-interrupteurs				Désignation du type de batteries	Tension* de FLOATING	Tension* de BOOST	Durée maximale du BOOST à +/- 5% T _{BOOST}	Durée maximale de l'absorption à +/- 5% T _{ABS}
A	B	C	D					
0	0	0	0	Bat type ouverte électrolyte libre	13,4V / 26,8V / 53,6V	14,1V / 28,2V / 56,4V	2H	4H
1	0	0	0	Bat type fermée classique (plomb étanche)	13,8V / 27,6V / 55,2V	14,4V / 28,8V / 57,6V	2H	4H
CONFIGURATION USINE¹								
0	1	0	0	Bat type GEL	13,8V / 27,6V / 55,2V	14,4V / 28,8V / 57,6V	2H	4H
1	1	0	0	Bat type AGM **	13,6V / 27,2V / 54,4V	14,4V / 28,8V / 57,6V	2H	4H
0	0	1	0	Bat type spiralé	13,6V / 27,2V / 54,4V	14,4V / 28,8V / 57,6V	2H	4H
1	0	1	0	Bat plomb calcium étain	14,4V / 28,8V / 57,6V	15,1V / 30,2V / 60,4V	2H	4H
0	1	1	0	Hivernage/standby Bat fermée	13,4V / 26,8V / 53,6V	13,4V / 26,8V / 53,6V	0H	0H
1	1	1	0	Alimentation stabilisée	12,0V / 24,0V / 48,0V	12,0V / 24,0V / 48,0V	0H	0H
0	0	0	1	Bat type ouverte SPE1	13,2V / 26,4V / 52,8V	14,8V / 29,6V / 59,2V	2H	4H
1	0	0	1	Lithium Fer Phosphate (LiFePO 4) avec BMS² (***)	13,8V / 27,6V / 55,2V	14,4V / 28,8V / 57,6V	6H	1H
0	1	0	1	Bat STORMLINE	13,7V / 27,4V / 54,8V	14,5V / 29,0V / 58,0V	2H	6H
0	1	1	1	Courbe réservée à la communication par Bus CAN				
1	1	1	1	Courbe réservée à l'afficheur déporté UNI-DISPLAY-R				

(*) Tension sur + BAT 1, + BAT 2 et + BAT E avec 10% du courant nominal avec une tolérance de +/- 1%.

(**) Le REFRESH est déconseillé pour certains types de batteries AGM

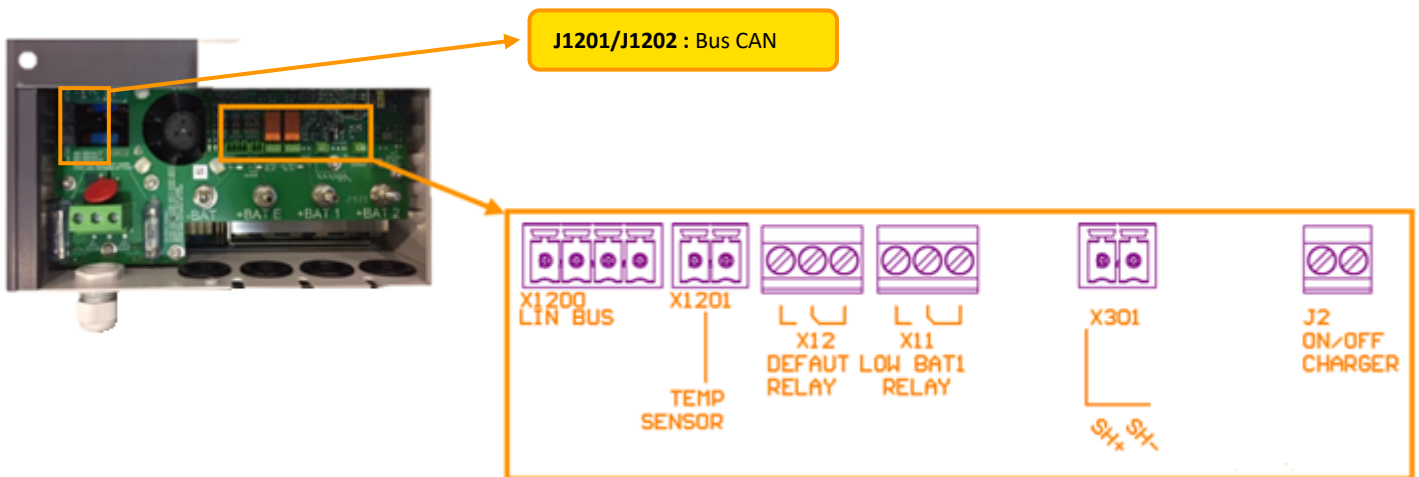
(***) Système de supervision de la batterie avec relai de charge

Des réglages spécifiques sont possibles – nous consulter.

¹ Cette configuration est un compromis pour une recharge satisfaisante de différentes technologies de batteries, mixées ou non (Plomb étanche, Gel ou AGM, étanche spiralée, Lithium Fer Phosphate (LiFePO 4) avec BMS). Pour affiner la charge, se reporter au tableau.

² Si vous constatez que la batterie n'est pas rechargée à 100%, déconnecter toutes les utilisations actives pendant un cycle complet de charge.

3.4 INTERFACES ET ACCESSOIRES



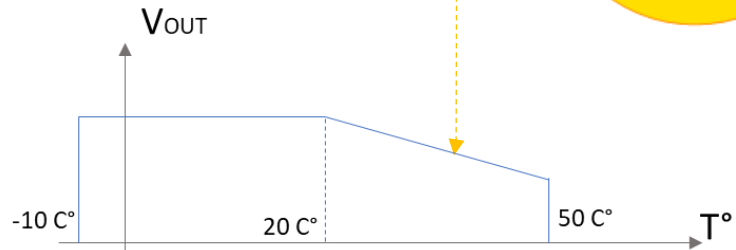
Connecteur	Désignation	Détail
J1201 J1202	BUS CAN	Le chargeur est équipé de deux embases compatibles avec les connecteurs Molex Microfit 3.0, 6 points de référence 43025-0600. La documentation n°1336205REG_CAN concernant le Bus CAN (spécification matérielle et logicielle) est disponible sur demande.
X1200	BUS LIN	Le chargeur est compatible avec l’afficheur tactile couleur déporté UNI-DISPLAY-R. Il est possible de connecter jusqu’à quatre chargeurs en parallèle à l’aide du kit de parallélisation KIT-HPO-LINK.
X1201	TEMP SENSOR	Les sondes STP-UNI-2.8 et STP-UNI-5.0 permettent la compensation de la tension d’absorption et de la tension de floating en fonction de la température ambiante du local batteries. Le coefficient adopté est de -18mV/°C pour le modèle 12V, -36mV/°C pour les modèles 24V et -72mV/°C pour les modèles 48V. Note : La compensation en température n’est pas appliquée pour les courbes Hivernage/standby, Alimentation stabilisée et Lithium Fer Phosphate (LiFePO4) avec BMS.
X12	DEFALT RELAY	Deux contacts sont disponibles Normalement Fermé (NF) et Normalement Ouvert (NO). Liste des defaults: <ul style="list-style-type: none"> - Défaut ventilateur(s) - Défaut de parallélisation (si activée) - Casse fusible de sortie - Température batterie hors plage (si sonde <10°C ou >50°C) - Sortie en surcharge ou court-circuit - Tension de sortie du chargeur (avant répartiteur) inférieure à 11V±5% (pour les modèles 12V) ou 22V±5% (pour les modèles 24V) ou 44V±5% (pour les modèles 48V) durant plus de 10 secondes. L’hystérésis est environ de 0.5V. Relai : 30Vdc/1A Isolation : 4kVrms
X11	LOW BAT1 RELAY	Deux contacts sont disponibles : normalement fermé (NF) et normalement ouvert (NO). La surveillance est réalisée sur la voie +BAT 1 seule et est indépendante du fonctionnement du chargeur. Le relai, lorsqu’il est activé, consomme environ 24mA sous 12V (13mA sous 24V et 9mA sous 48V) sur la voie +BAT1. Il est désactivé si la tension batterie du parc batterie +BAT1 est inférieure à 10.2V±5% pour les modèles 12V (hystérésis de 0.5V), 20,4V±5% pour les modèles 24V (hystérésis de 1V) et 40,8V±5% pour les modèles 48V (hystérésis de 2V). Relai : 30Vdc/1A Isolation : 4kVrms
X301	SH+/SH-	Il est possible de brancher un ampèremètre afin de lire le courant de charge. <ul style="list-style-type: none"> - Shunt 50mV – 75A pour les calibres 24-45, 24-60 et 48-30. - Shunt 50mV – 150A pour les calibres 12-90 et 24-80. - Shunt 100mV – 100A pour le calibre 24-100. - Shunt 100mV – 50A pour le calibre 48-50.
J2	ON/OFF CHARGER	Commande marche/arrêt à distance : Cette entrée non isolée nécessite un contact sec. La sortie du chargeur est inhibée si l’entrée est court-circuitée

3.4.1 Compensation en température (en option)

Les sondes de température universelles STP-UNI-2.8 et STP-UNI-5.0 permettent la compensation de la tension de charge en fonction de la température ambiante du local batterie. Elles permettent également d'éteindre le chargeur si la sonde détecte une température en dehors des plages de fonctionnement (-10C° à 50C°). La compensation est active entre 20C° et 50C° avec la pente indiquée ci-dessous :



Type de chargeur	Compensation en température
Chargeur 12V	-18mV/°C
Chargeur 24V	-36mV/°C
Chargeur 48V	-72mV/°C



La compensation en température n'est pas appliquée pour les courbes Hivernage, Alimentation stabilisée ou lithium fer phosphate (LiFePO4) avec BMS.

3.4.2 Ecran déporté

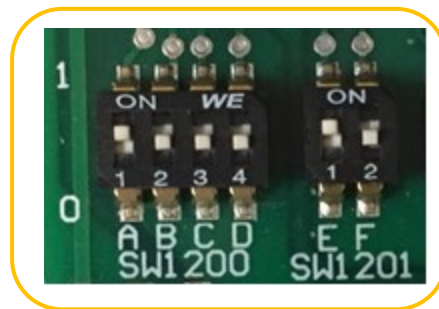
The chargeur de batterie peut-être piloté par un écran déporté en option référence **UNI-DISPLAY-R**.



3.4.3 Configuration usine

Le chargeur est configuré en sortie d'usine :

- Batterie type fermée (plomb étanche)
- BOOST en position ON
- REFRESH en position OFF



Cette configuration est un compromis pour une recharge satisfaisante de différentes technologies de batteries, mixées ou non :

- Ouverte plomb classique
- Etanche, Gel ou AGM
- Etanche spiralée
- Lithium Fer Phosphate (LiFePO 4) avec BMS

Pour affiner la charge, se reporter au tableau paragraphe 3.3.2.

L'installateur doit configurer les micro-interrupteurs (hors tension entrée AC et sortie DC) en fonction :

- du type de batterie (contacter le constructeur de batteries si nécessaire)
- du type d'utilisation
- de la section et longueur des câbles de sortie
- de la nécessité ou non de la fonction BOOST

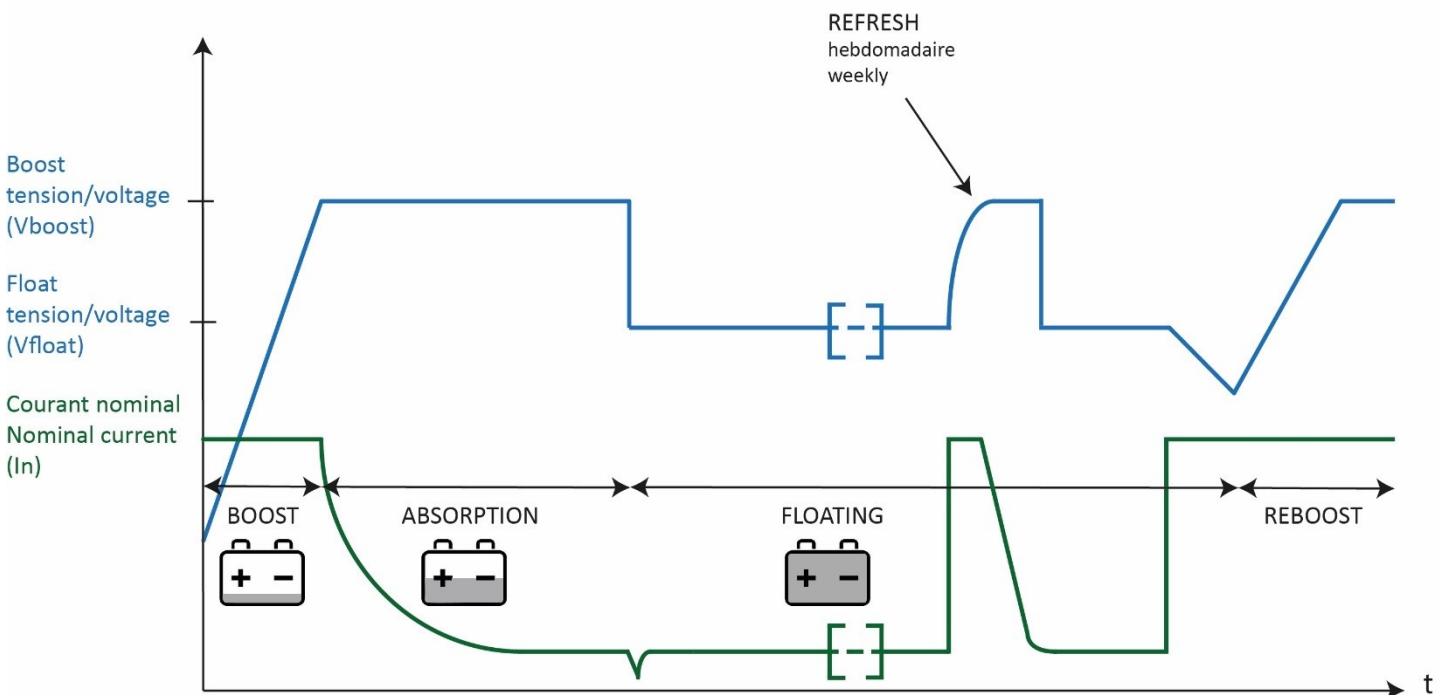
En cas de batteries spéciales, se référer à un installateur professionnel qui effectuera les réglages particuliers en accord avec les spécifications du constructeur de batteries et en tenant compte des particularités de l'installation.

CRISTEC décline toute responsabilité en cas de détérioration des batteries ou de mauvaise recharge.

3.4.4 Courbe de charge

BOOST en position ON

Dans cette configuration le chargeur HPOWER délivre une courbe de charge 5 états IUoU + Recyclage hebdomadaire automatique (micro-interrupteur E) + Retour BOOST automatique : BOOST, ABSORPTION, FLOATING + REFRESH, REBOOST.



- V BOOST : Tension de BOOST³
- V FLOAT : Tension de FLOATING¹ (tension sans BOOST)
- T BOOST : Durée maximum de BOOST¹
- T ABS : Durée maximum d'ABSORPTION¹

Phase BOOST :

³ Voir tableau au paragraphe 3.3.2

Démarre automatiquement à la mise sous tension du chargeur si la batterie est déchargée. Le courant est alors maximum.

Phase ABSORPTION :

Commence dès que la tension a atteint la valeur maximale du BOOST. Le courant commence à décroître.

Ces deux phases cumulées durent au maximum TBOOST+TABS (suivant configuration). Si le courant atteint une valeur inférieure à 20%⁴ du courant nominal, la phase FLOATING s'enclenche automatiquement. La durée et le courant dépendent de l'état de charge de la batterie.

Phase FLOATING :

Débute au bout de TBOOST ou si le courant délivré a atteint 20%² du courant nominal du chargeur. La tension bascule à la valeur FLOATING et le courant continu à décroître.

Phase REFRESH :

Cycle hebdomadaire automatique (Inhibé ou non à l'aide du micro-interrupteur F) qui permet d'optimiser la durée de vie de la batterie.

Il intervient uniquement après un cycle de recharge complète (BOOST, ABSORPTION et FLOATING).

Le chargeur va automatiquement générer un échelon de tension temporisé tous les 7 jours quel que soit la position du micro-interrupteur Boost.

Phase REBOOST :

Phase automatique qui consiste à revenir à une tension de BOOST si les utilisations DC l'exigent (par exemple après un cycle de recharge complet BOOST, ABSORPTION et FLOATING, si des consommations DC constantes sont détectées, le chargeur redémarre un nouveau cycle de charge complet comprenant une phase de BOOST).

Cette phase de REBOOST est autorisée après une mesure d'une certaine tension de batterie pendant une durée déterminée.

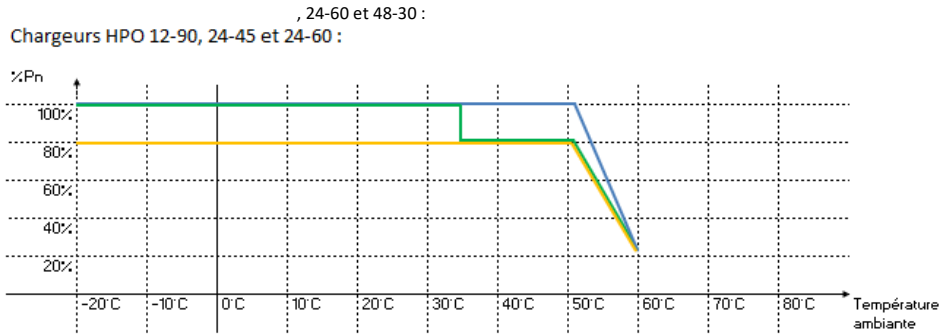
BOOST en position OFF

Dans cette configuration, le chargeur HPOWER délivre une courbe de charge de type mono-palier IU. Il génère une tension constante et fournit le courant nécessaire à la ou les batteries. Le temps de recharge dépend de l'état de la batterie et est plus long que dans la configuration BOOST en position ON.

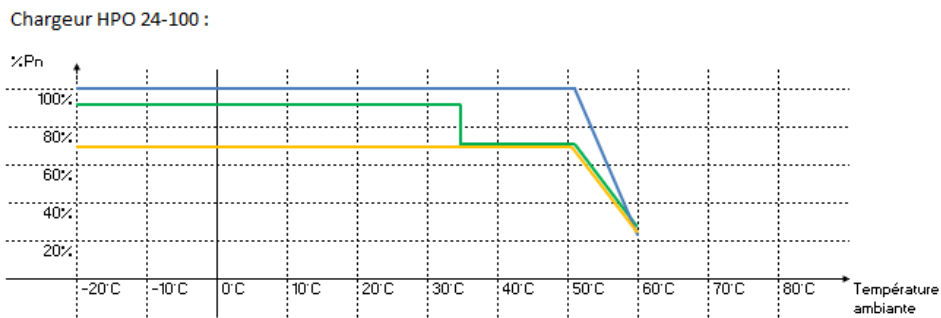
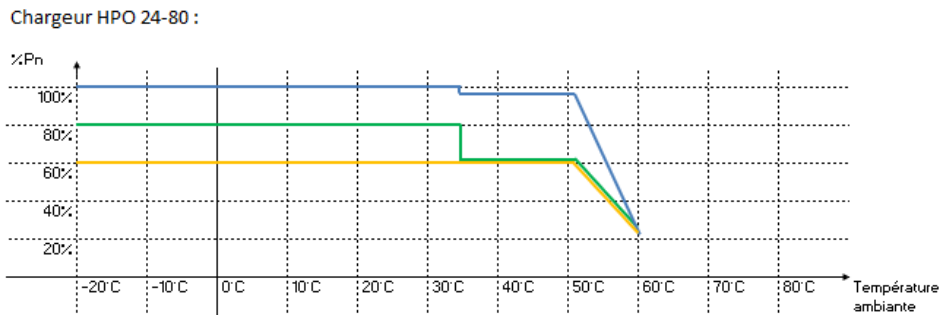
⁴ 12% du courant nominal dans le cas de la courbe Lithium Fer Phosphate avec BMS

3.4.5 Comportement thermique

La courbe ci-dessous présente la limitation en puissance du chargeur en fonction de la température ambiante et de la tension secteur :



Ve = 230Vac
 Ve = 115Vac
 Ve < 95Vac



%Pn : Pourcentage de la puissance nominale de sortie du chargeur.

3.4.6 Indicateurs

Ces indicateurs sont visibles en façade de l'appareil et permettent une visualisation du mode de fonctionnement de l'appareil :



INDICATEUR	ETAT	SIGNIFICATION
LED VERTE "On"	Allumée	Chargeur sous tension
	Eteinte	Absence ou dégradation du réseau alternatif Dysfonctionnement interne du chargeur
LED ORANGE "Boost"	Clignotante	Chargeur en phase BOOST (Charge IUoU)
LED ORANGE "Absorption"	Allumée	Chargeur en phase ABSORPTION (Charge IUoU)
LED VERTE "Floating"	Allumée	Chargeur en phase FLOATING (Charge IUoU et IU)
LED VERTE "Refresh"	Clignotante	Chargeur en phase REFRESH (Charge IUoU)
LED ORANGE "Com"	Clignotante	Communication établie (Bus LIN or Bus CAN)
LED ROUGE "Fault"	Allumée	Erreur fonctionnement chargeur : <ul style="list-style-type: none"> - Court-circuit en sortie ; - Tension du chargeur (avant répartiteur) inférieure à 11V±5% (pour les modèles 12V), 22V±5% (pour les modèles 24V) ou 44V±5% (pour les modèles 48V) durant plus de 10 secondes (en Floating seulement) ; - Température sonde de température parc batterie hors plage ($\Theta < -10^{\circ}\text{C}$ ou $\Theta > 50^{\circ}\text{C}$) ; - Dysfonctionnement d'un ventilateur.

4 DISPOSITIONS RELATIVES A LA MAINTENANCE ET A LA REPARATION

4.1 GENERALITES

Ce paragraphe traite des dispositions relatives à la maintenance et aux réparations de l'équipement. Le bon fonctionnement et la durée de vie du produit sont conditionnés par le strict respect des recommandations qui suivent.

4.2 MAINTENANCE DES EQUIPEMENTS

Déconnecter le chargeur de batteries du réseau alternatif et des batteries pour toutes les opérations de maintenance.

Si les appareils sont placés dans une ambiance poussiéreuse, les nettoyer périodiquement par aspiration (les dépôts de poussière pouvant altérer l'évacuation de la chaleur).

Vérifier l'état des batteries régulièrement.

Une vérification annuelle du serrage des écrous et vis est nécessaire pour garantir le bon fonctionnement de l'appareil (particulièrement en milieu perturbé : vibrations, chocs, écarts de température importants, etc.).

4.3 REPARATION DES EQUIPEMENTS

Déconnecter le chargeur de batteries du réseau alternatif et des batteries pour toute opération de réparation.

En cas de rupture des fusibles, respecter le calibre et le type de fusible préconisés dans la présente notice.

Pour toute autre intervention de réparation, contacter un revendeur ou la société CRISTEC.

Toute réparation sans l'accord préalable de CRISTEC entraîne une exclusion de garantie.

5 SPECIFICATIONS TECHNIQUES

HPO 12-90

Code Article	HPO12-90
Modèle	12V/90A
Capacité batterie conseillée*	700-1200Ah
Entrée	
Tension	De 90 à 265VAC monophasé automatique
Fréquence	De 47 à 65Hz automatique
Intensité de consommation 230/115VAC	6.0/16.0A
Puissance groupe électrogène	1600W
Facteur de puissance	1
Rendement	87% typique
Fusibles d'entrée	2 x 20A 250V (6,3x32) (F1/F2)
Sortie	
Nombre de sorties	3 pôle positifs séparés dont un dédié à la batterie moteur : +BAT E, +BAT 1, +BAT 2 répartiteur intégré) 1 pôle négatif -BAT. Chaque sortie peut être utilisée seule et débiter le courant total.
Sorties sur tiges filetées	M6
Courant nominal total (+/-7%) / Puissance nominale	90A/1282W
Courbe de charge	Choix du type de charge par commutateur interne IU ou IUU (Phase de Boost, Absorption et Floating – configuration usine). Refresh automatique sélectionnable
Type de batteries	Plomb étanche par défaut - Autres sélections par commutateurs internes : Gel, AGM, Plomb Calcium, Li-Ion, Alimentation stabilisée, etc. Demandes spécifiques : nous consulter
Tension de Boost	14,4 VDC par défaut pour les batteries de type Plomb étanche
Tension de Floating	13,8 VDC par défaut pour les batteries de type Plomb étanche
Tolérance de régulation avant répartiteur et fusible(s)	< 1% (aux conditions nominales)
Ondulation et bruit crête à crête	< 1% (aux conditions nominales)
Fusible automobile monté en série dans le pôle -BAT	4 x 30A/32V
Sorties alarmes	Alarmes "batterie (+BAT1) basse" et "défaut chargeur" sur contacts secs
Communication Bus-CAN isolé	Intégré de série
Environnement	
Refroidissement	Ventilation forcée permanente et pilotée en fonction du courant de sortie et de la température
Niveau sonore	< 50dBa à 1m
Température de fonctionnement à 230VAC	De -20°C to +50°C, derating au dessus de 50°C. Au-delà de 60°C, arrêt automatique du chargeur sans casse ; redémarrage automatique
Température de stockage	De -20°C à +70°C
Humidité relative	Jusqu'à 96% sans condensation
Coffret	
Matériau	Aluminium peint
Dimensions et poids	270 x 360 x 130 mm / 6.8kg
Vis de fixation (murale)	4 vis M6 tête ronde
Indice de protection	IP23
Protection carte	Tropicalisation par vernis hydrofuge (ambiance marine)
Normes	
Marquage CE / CEM	EN61204-3
Marquage CE / Sécurité	EN60335-2-29
Protections	
	- Contre les surtensions d'entrée transitoires par varistance (hors garantie) - Contre les inversions de polarité en sortie par fusibles (type automobile remplaçable) - Contre les court-circuits et les surcharges en sortie - Contre les échauffements anormaux par coupure chargeur
Options	
Sonde de température	Compensation de la tension de sortie : -18mV/°C (2,8m : STP-UNI-2.8 ou 5m : STP-UNI-5)
Afficheur analogiques ou numérique	1 ampèremètre : mesure du courant chargeur - Nous consulter
Montage en parallèle	Supervision et équilibrage de la charge (4 chargeurs max.) (KIT-HPO-LINK)
Afficheur déporté tactile	UNI-DISPLAY-R
Commande à distance	Commande M/A à distance (G-ON/OFF-R)

*capacité de batterie conseillée pour les batteries au plomb, ratio C/10. Nous consulter pour les batteries au lithium.

HPO 24-45, 24-60, 24-80, 24-100

Code Article	HPO24-45	HPO24-60	HPO24-80	HPO24-100
Modèle	24V/45A	24V/60A	24V/80A	24V/100A
Capacité batterie conseillée*	300-600Ah	500-800Ah	700-1000h	800-1300Ah
Entrée				
Tension	De 90 à 265VAC monophasé automatique			
Fréquence	De 47 à 65Hz automatique			
Intensité de consommation 230/115VAC	6.0/16.0A	9.0/20.0A	11.0/20.0A	15.0/30.0A
Puissance groupe électrogène	1600W	2100W	2800W	3520W
Facteur de puissance	1			
Rendement	87% typique			
Fusibles d'entrée	2 x 20A 250V (6,3x32) (F1/F2)	2 x 25A 250V (6,3x32) (F1/F2)		2 x 32A 250V (6,3x32) (F1/F2)
Sortie				
Nombre de sorties	3 pôle positifs séparés dont un dédié à la batterie moteur : +BAT E, +BAT 1, +BAT 2 répartiteur intégré 1 pôle négatif -BAT. Chaque sortie peut être utilisée seule et débiter le courant total			
Sorties sur tiges filetées	M6			
Courant nominal total (+/-7%) / Puissance nominale	45A/1282W	60A/1710W	80A/2280W	100A/2850W
Courbe de charge	Choix du type de charge par commutateur interne IU ou IUoU (Phase de Boost, Absorption et Floating – configuration usine). Refresh automatique sélectionnable			
Type de batteries	Plomb étanche par défaut - Autres sélections par commutateurs internes : Gel, AGM, Plomb Calcium, Li-Ion, Alimentation stabilisée, etc. Demandes spécifiques : nous consulter			
Tension de Boost	28,8 VDC par défaut pour les batteries de type Plomb étanche			
Tension de Floating	27,6 VDC par défaut pour les batteries de type Plomb étanche			
Tolérance de régulation avant répartiteur et fusible(s)	< 1% (aux conditions nominales)			
Ondulation et bruit crête à crête	< 1% (aux conditions nominales)			
Fusible automobile monté en série dans le pôle -BAT	2 x 30A/32V	3 x 25A/32V	4 x 25A/32V	5 x 40A/32V
Sorties alarmes	Alarmes "batterie (+BAT1) basse" et "défaut chargeur" sur contacts secs			
Communication Bus-CAN isolé	Intégré de série			
Environnement				
Refroidissement	Ventilation forcée permanente et pilotée en fonction du courant de sortie et de la température			
Niveau sonore	< 50dBa à 1m			
Température de fonctionnement à 230VAC	De -20°C to +50°C, derating au dessus de 50°C. Au-delà de 60°C, arrêt automatique du chargeur sans casse ; redémarrage automatique			
Température de stockage	De -20°C à +70°C			
Humidité relative	Jusqu'à 96% sans condensation			
Coffret				
Matériau	Aluminium peint			
Dimensions et poids	270 x 360 x 130 mm / 6.8kg			270 x 410 x 130 mm / 9.0kg
Vis de fixation (murale)	4 vis M6 tête ronde			
Indice de protection	IP23			
Protection carte	Tropicalisation par vernis hydrofuge (ambiance marine)			
Normes				
Marquage CE / CEM	EN61204-3			
Marquage CE / Sécurité	EN60335-2-29			
Protections				
	<ul style="list-style-type: none"> - Contre les surtensions d'entrée transitoires par varistance (hors garantie) - Contre les inversions de polarité en sortie par fusibles (type automobile remplaçable) - Contre les court-circuits et les surcharges en sortie - Contre les échauffements anormaux par coupure chargeur 			
Options				
Sonde de température	Compensation de la tension de sortie : -36mV/°C (2,8m : STP-UNI-2.8 ou 5m : STP-UNI-5.0)			
Afficheur analogiques ou numérique	1 ampèremètre : mesure du courant chargeur - Nous consulter			
Montage en parallèle	Supervision et équilibrage de la charge (4 chargeurs max.) (KIT-HPO-LINK)			
Afficheur déporté tactile	UNI-DISPLAY-R			
Commande à distance	Commande M/A à distance (G-ON/OFF-R)			

*capacité de batterie conseillée pour les batteries au plomb, ratio C/10. Nous consulter pour les batteries au lithium.

HPO 48-30, 48-50

Code Article	HPO48-30	HPO48-50
Modèle	48V/30A	48V/50A
Capacité batterie conseillée*	150-400Ah	250-700h
Entrée		
Tension	De 90 à 265VAC monophasé automatique	
Fréquence	De 47 à 65Hz automatique	
Intensité de consommation 230/115VAC	9.0/20.0A	15.0/30.0A
Puissance groupe électrogène	2100W	3520W
Facteur de puissance	1	
Rendement	87% typique	
Fusibles d'entrée	2 x 25A 250V (6,3x32) (F1/F2)	2 x 32A 250V (6,3x32) (F1/F2)
Sortie		
Nombre de sorties	3 pôle positifs séparés dont un dédié à la batterie moteur : +BAT E, +BAT 1, +BAT 2 répartiteur intégré) 1 pôle négatif -BAT. Chaque sortie peut être utilisée seule et débiter le courant total	
Sorties sur tiges filetées	M6	
Courant nominal total (+/-7%) / Puissance nominale	30A/1710W	50A/2850W
Courbe de charge	Choix du type de charge par commutateur interne IU ou IUoU (Phase de Boost, Absorption et Floating – configuration usine). Refresh automatique sélectionnable	
Type de batteries	Plomb étanche par défaut - Autres sélections par commutateurs internes : Gel, AGM, Plomb Calcium, Li-Ion, Alimentation stabilisée, etc. Demandes spécifiques : nous consulter	
Tension de Boost	57,6 VDC par défaut pour les batteries de type Plomb étanche	
Tension de Floating	55,2 VDC par défaut pour les batteries de type Plomb étanche	
Tolérance de régulation avant répartiteur et fusible(s)	< 1% (aux conditions nominales)	
Ondulation et bruit crête à crête	< 1% (aux conditions nominales)	
Fusible automobile monté en série dans le pôle -BAT	2 x 20A/80V	3 x 20A/80V
Sorties alarmes	Alarmes "batterie (+BAT1) basse" et "défaut chargeur" sur contacts secs	
Communication Bus-CAN isolé	Intégré de série	
Environnement		
Refroidissement	Ventilation forcée permanente et pilotée en fonction du courant de sortie et de la température	
Niveau sonore	< 50dBa à 1m	
Température de fonctionnement à 230VAC	De -20°C to +50°C, derating au dessus de 50°C. Au-delà de 60°C, arrêt automatique du chargeur sans casse ; redémarrage automatique	
Température de stockage	De -20°C à +70°C	
Humidité relative	Jusqu'à 96% sans condensation	
Coffret		
Matériau	Aluminium peint	
Dimensions et poids	270 x 360 x 130 mm / 6.8kg	270 x 410 x 130 mm / 9.0kg
Vis de fixation (murale)	4 vis M6 tête ronde	
Indice de protection	IP23	
Protection carte	Tropicalisation par vernis hydrofuge (ambiance marine)	
Normes		
Marquage CE / CEM	EN61204-3	
Marquage CE / Sécurité	EN60335-2-29	
Protections		
	<ul style="list-style-type: none"> - Contre les surtensions d'entrée transitoires par varistance (hors garantie) - Contre les inversions de polarité en sortie par fusibles (type automobile remplaçable) - Contre les court-circuits et les surcharges en sortie - Contre les échauffements anormaux par coupure chargeur 	
Options		
Sonde de température	Compensation de la tension de sortie : -72mV/°C (2,8m : STP-UNI-2.8 ou 5m : STP-UNI-5.0)	
Afficheur analogiques ou numérique	1 ampèremètre : mesure du courant chargeur - Nous consulter	
Montage en parallèle	Supervision et équilibrage de la charge (4 chargeurs max.) (KIT-HPO-LINK)	
Afficheur déporté tactile	UNI-DISPLAY-R	
Commande à distance	Commande M/A à distance (G-ON/OFF-R)	

*capacité de batterie conseillée pour les batteries au plomb, ratio C/10. Nous consulter pour les batteries au lithium.

CONTENTS

1	PRECAUTIONS – WARRANTY	28
1.1	PRECAUTIONS (WARNING) – PROVISIONS RELATING TO SAFETY	28
1.2	WARRANTY	32
2	OPERATING-PRESENTATION-INTERFACES	33
2.1	OPERATING PRINCIPLE	33
2.2	OVERVIEW PRESENTATION.....	34
2.3	USER INTERFACE AREA	34
3	INSTALLATION	35
3.1	CHARGER OVERALL DIMENSIONS	35
3.2	WIRING	35
3.2.1	CABLE LEAD-IN	35
3.2.2	CABLE FROM THE PUBLIC AC POWER SUPPLY NETWORK OR GENERATOR	35
3.2.3	BATTERY CABLE	36
3.2.4	PRECAUTIONS REGARDING ELECTROMAGNETIC DISTURBANCE GENERATED BY THE APPLIANCE	37
3.2.5	CABLING PRINCIPLE	37
3.3	SWITCHES SETTING-ADJUSTMENT-INDICATORS.....	38
3.3.1	DESCRIPTION	38
3.3.2	SETTING ACCORDING TO THE BATTERIES TYPE.....	39
3.4	INTERFACES AND ACCESSORIES.....	40
3.4.1	TEMPERATURE PROBE (OPTIONAL)	41
3.4.2	REMOTE DISPLAY	41
3.4.3	FACTORY SETTING	41
3.4.4	CHARGING CURVE	43
3.4.5	THERMAL DERATING.....	44
3.4.6	INDICATORS.....	45
4	EQUIPMENT MAINTENANCE AND REPAIRS	46
4.1	OVERVIEW	46
4.2	EQUIPMENT MAINTENANCE	46
4.3	EQUIPMENT REPAIRS	46
5	TECHNICAL SPECIFICATIONS.....	47

1 PRECAUTIONS – WARRANTY

The CRISTEC equipment includes the following :

- A box containing the battery charger's electronic function.
- This user manual
- Specific packing

This document applies to battery chargers from the HPOWER range as listed on the cover (available in colour on our website www.cristec.fr).

The manual is intended for users, installers and equipment maintenance staff. Please read this manual carefully before working on the charger.

This manual should be kept safely and consulted before attempting any repairs because it contains all the information required to use the appliance.

This document is the property of CRISTEC; all the information it contains applies to the accompanying product. CRISTEC reserves the right to modify the specifications without notice.

1.1 PRECAUTIONS (WARNING) – PROVISIONS RELATING TO SAFETY

Material class I according to NF EN 60335-2-29 standards.

The requirements for installation are contained in the NFC 15-100 standards and in the specific standard “for pleasure boats – electrical systems – alternating current installations” ISO13297 reference.

The installation must be carried out by an electrician or a professional installer.

The AC network must be disconnected before starting any maintenance work on the equipment. Means for disconnection must be incorporated in the fixed wiring in accordance with the wiring rules.

This appliance is not intended for use by persons (including children) with reduced physical, sensory or mental capabilities, or lack of experience and knowledge, unless they have been given supervision or instruction concerning use of the appliance by a person responsible for their safety. Children should be supervised to ensure that they do not play with the appliance.



Main precaution

Before handling the charger, please read carefully this manual.



Precautions regarding electric shocks

Risk of electric shock and danger of death: it's strictly forbidden to interfere with the charger when under voltage.



Precautions regarding accidental earth leaks

The charger's PE terminal must be earthed and connected before any other terminal.

The charger must be closed before it is turned on with the screw provided for this purpose.

Accidental leakage current between phase and earth : standard NFC15-100 should be followed when installing.

Use the services of an electrician or professional installer to make the necessary connections. The charger should be connected to a system having a 30mA differential bi-polar differential circuit-breaker.

Accidental leakage current between the charge circuit and the earth : accidental current leakage at the earth must be detected by means of an independent protective device outside the charger (a residual current device or an insulation detector).

The installer should decide on the rating and nature of the protection according to the risks. Special precautions should be taken on any installation prone to electrolyse

phenomena. Regulations require the presence of a battery switch on the charger outputs of the + and the - poles.



Precautions regarding lightning

In areas highly exposed to lightning, it may be advisable to install a lightning arrestor upstream of the charger to safeguard it against irreversible damage.



Precautions regarding overheating of the appliance

This appliance is designed to be mounted on a vertical wall or partition as indicated herein.

It is imperative that there be a gap of 150mm around the charger. The installer must ensure that the temperature of the air at the input is lower than 65°C in extreme operating conditions.

Measures should also be taken to allow for the evacuation of hot air on either side of the charger.

It's strictly forbidden to put any device on or against the charger.

The charger must not be installed near a heat source ; it should be installed in a well-ventilated area. The charger's air inlets and outlets must not be obstructed.



Attention hot surface : do not touch the charger during and after its operation (burn hazard).



Precautions regarding dust, seepage and falling water

The charger should be located so as to prevent penetration of damp, liquid, salt and dust, any of which could cause irreparable damage to the equipment and be potentially hazardous for the user.

The appliance should be installed in a dry and well-ventilated place.



Precautions regarding inflammable materials

The charger should not be used near inflammable materials, liquids or gases.

The batteries can emit explosive gases : please follow the manufacturer's instructions carefully when installing them.

Nearby the batteries : ventilate the area, do not smoke, do not use any open flame.



Other precautions

Never attempt to drill or to machine the charger's case : this may damage components or cause metal chips or filings to fall on the charger's board.

Do not do anything that is not explicitly stated in this manual.

1.2 WARRANTY

CRISTEC waives all liability if the installation rules and instructions for use are not observed.

The warranty is valid for 36 months.

The warranty applies if the origin of the failure is a fault internal to the charger due to CRISTEC.

The warranty applies for equipment returned to the Quimper plant (France).

The warranty, if confirmed by the expert's report, covers only:

- The repair (part(s) and labour) of faulty equipment returned to the Quimper plant (France). Only original parts recognized as being defective will be replaced under the warranty.
- Return shipping costs after repair (courier, by a carrier of our choice).

The warranty, if confirmed by the expert's report, gives rise only to a repair of the equipment and not to a replacement of the equipment.

The warranty does not cover any other costs that may have been caused by the malfunction of the equipment, such as: shipping and packaging, disassembly, reassembly and testing costs, as well as all other costs not mentioned.

Our warranty on no account provides for any form of compensation. CRISTEC shall not be held liable for damage incurred as a result of using the battery charger.

The warranty does not apply if the origin of the failure is due to an external default (see below). In this case, a repair estimate will be issued.

Our warranty does not cover :

1. Failure to abide by this manual
2. Any mechanical, electrical or electronic alterations to the appliance
3. Improper use
4. Presence of moisture
5. Failure to comply with AC power-supply tolerances (i.e. overvoltage)
6. Incorrect connections
7. Falls or impacts during transportation, installation or use
8. Repairs carried out by anyone unauthorized by CRISTEC
9. The maintenance in the energy conversion area made by a non-authorized person by CRISTEC
10. Connection of any interface not supplied by CRISTEC
11. The cost of packaging and carriage
12. Apparent or latent damage sustained during shipment and/or handling (any such claims should be sent to the haulier)
13. Any unjustified return of equipment (no failure on the equipment)
14. Any other causes not listed above

2 OPERATING-PRESENTATION-INTERFACES

2.1 OPERATING PRINCIPLE

The design of the battery chargers in the HPOWER range is based on a high-frequency split converter that transforms the AC signal into regulated and filtered DC current. They can operate as a DC power supply.

Once the type of battery and type of charge has been selected, operation of the battery charger is entirely automatic (unless otherwise specified by the supplier or the manufacturer of the batteries). It can remain connected to the batteries and does not need to be disconnected when starting up an engine (marine application), because it is equipped with an integrated separator.

The appliance's output voltage is sufficient to recharge 1, 2 or separate 3 batteries (integrated charge distributor, separation of batteries). The charger's maximum output is the rated current distributed to each output according to the connected batteries banks.

Each output can deliver the rated current.
Not all the outputs have to be connected.

2.2 OVERVIEW PRESENTATION

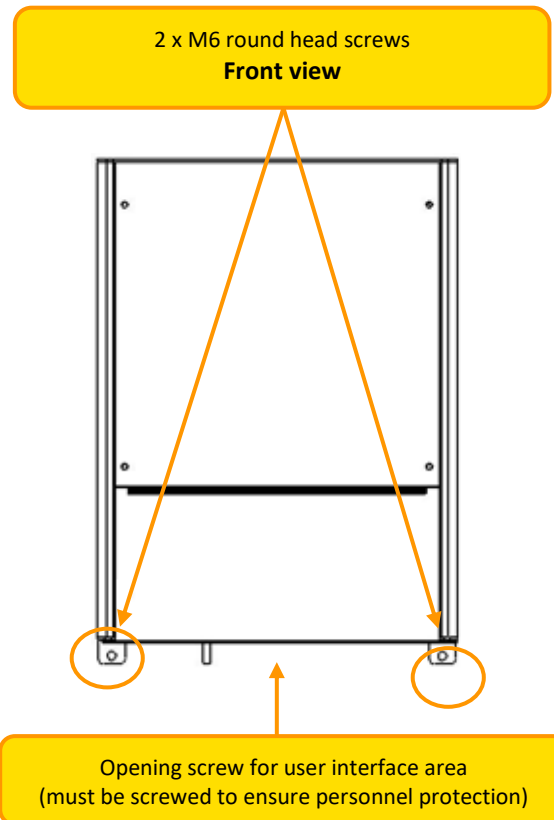
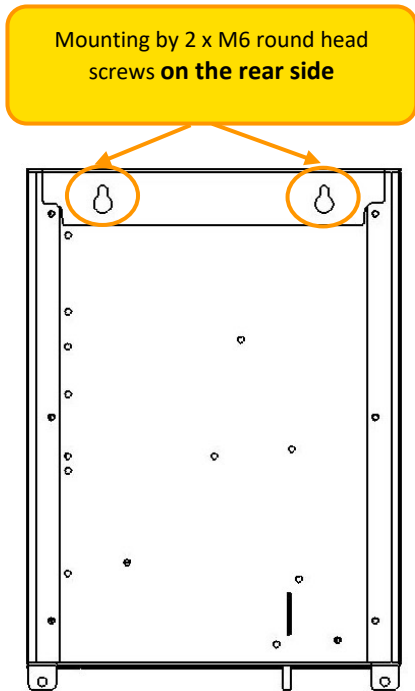
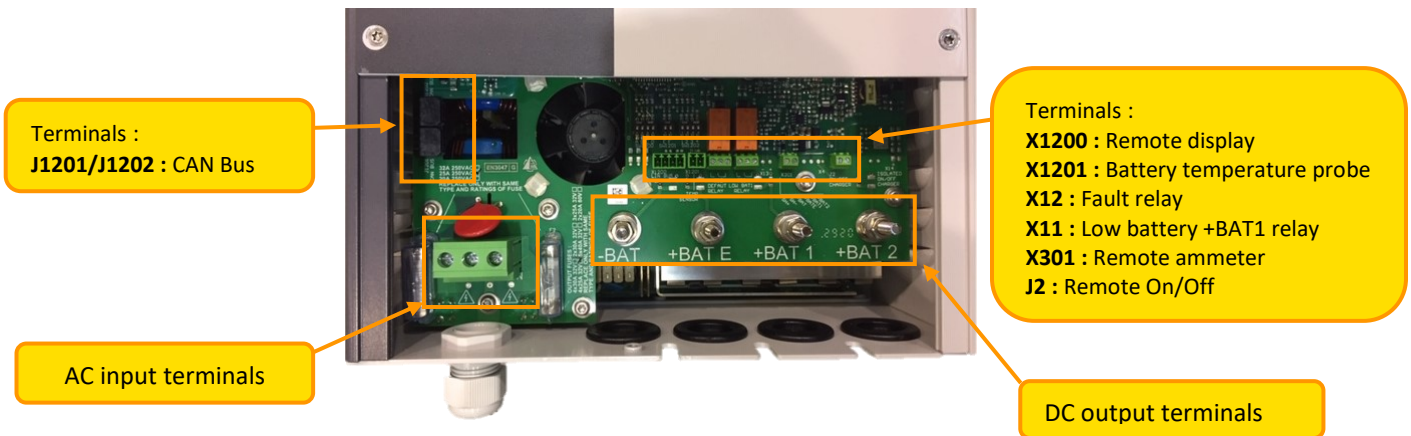
The chargers are divided into 2 zones :

The user interface zone

The energy conversion zone (all maintenance in this area is forbidden except with CRISTEC authorization, under penalty of warranty termination)

Fixing of the charger is made by 4 x M6 round head screws (screw head diameter less than 10 mm).

Center distance : Chargers HPO 12-90, 24-45, 24-60, 24-80 and 48-30 - See appendix 2
 Charger HPO 24-100 and 48-50 – See appendix 3



2.3 USER INTERFACE AREA

Chargers HPO - See appendix 1

3 INSTALLATION

This paragraph deals with installation of the equipment.

Installation and initial commissioning should be carried out by an electrician or professional installer in accordance with the standards currently in force (for pleasure boats the applicable international standard is ISO13297).

The installer should familiarize himself with this operating manual and inform users of the instructions for use and the safety warnings set out in the manual.

3.1 CHARGER OVERALL DIMENSIONS

Chargers HPO 12-90, 24-45, 24-60, 24-80 and 48-30 – See appendix 2
Charger HPO 24-100 and 48-50 – See appendix 3

3.2 WIRING

3.2.1 Cable lead-in

The main cable lead-in is routed through a cable gland.

The battery cable lead-in is routed through cable bushings (which can be mounted in place of the cable glands).

The « options » cable lead-in (see section 3.4 Interfaces and accessories).

When connecting or disconnecting a cable, the charger's power supply must be turned off and the batteries electrically insulated from the charger.

The references for additional cables and connectors required for the appliance to operate efficiently are provided in the following paragraphs : failure to comply with these provisions renders the warranty null and void.

3.2.2 Cable from the public AC power supply network or generator

Disconnect AC network before any wiring and connecting of the connector.

All HPOWER battery chargers can operate automatically and equally on single phase networks from 90 to 265VAC and from 47 to 65Hz.

Generators

The CRISTEC battery chargers are designed to operate from a generator.



Be careful : In some cases, the generators can produce high over voltages, in particular during start-up phase. Before connecting the charger, please check its compatibility with the characteristics of the generator : power, voltage, overvoltage, frequency, current, etc.

It's highly advised to disconnect the charger from the AC network during the generator starting phase.

Any damage to the charger due to a voltage surge will be excluded from the warranty.

Depending on cable lengths, the cross-section of **AC power cables** must be at least equal to or greater than the values provided in the table below :

Model	Minimum cross-section for 115VAC	Minimum cross-section for 230VAC
HPO 12-90 HPO 24-45 HPO 24-60 HPO 48-30 HPO 24-80	3 x 2.5 mm ² (AWG 12)	3 x 1.5 mm ² (AWG 14)
HPO 24-100 HPO 48-50	3 x 4 mm ² (AWG 10)	3 x 2.5 mm ² (AWG 12)

The type of cable (H07-VK, MX, etc.) should be defined by the installer according to the application type and applicable standards.

For applications where the electricity network may be either 115VAC or 230VAC, always choose the cross section recommended for 115VAC.

Always use cable markers without insulating collars in accordance with installation standards governing AC network input connections.

The rating of the upstream circuit-breakers should match the equipment's requirements.

Remarks :

The HPOWER chargers work as soon as they are powered on. (Input cable connected and powered)

The HPOWER chargers stop as soon as they are not under voltage (disconnected from AC network or installation circuit breaker in OFF position).

3.2.3 Battery cable

Disconnect batteries before any wiring and junction of the connector.

Please check the compatibility of voltage, current and setting according to the battery type before switching ON the charger.

Checking of the charge voltage

Before connecting the batteries to the charger, first check their polarity.

Equally check the battery voltage with a calibrated voltmeter. A too low voltage value on some types of batteries show irreversible damage and impossibility to recharge.

Any damage due to incorrect connections will be excluded from the warranty.

For battery cables up to **3 meters**, the cross-section of the battery cables should be at least equal to or greater than the values provided in the table below:

Model	Battery cable cross-section	Diameter of the terminal hole
HPO 24-45, 24-60, 48-30 and 48-50	25mm ²	6mm
HPO 12-90 and 24-80	35mm ²	
HPO 24-100	50mm ²	

The installer should choose the type of cable (H07-VK, MX, etc.) according to the type of application and the applicable standards.

The DC outputs must use a PHOENIX CONTACT connector type. If you do not have 3 batteries, the terminals non-used bank will remain unconnected.

3.2.4 Precautions regarding electromagnetic disturbance generated by the appliance

We recommend a minimum distance of 2m between the charger and any potentially sensitive equipment.

Use shielded cables for all the connections (*). The shielding should be earthed at both the transmitting and the receiving ends.

Keep cable length and shielding connections to a minimum.

Route cables as close as possible to conductive parts ("loose" cables or loops should be avoided – cables should be placed against the hull or walls).

Keep power cables separate from battery cables.

Keep power cables separate from control cables (at least 200mm).

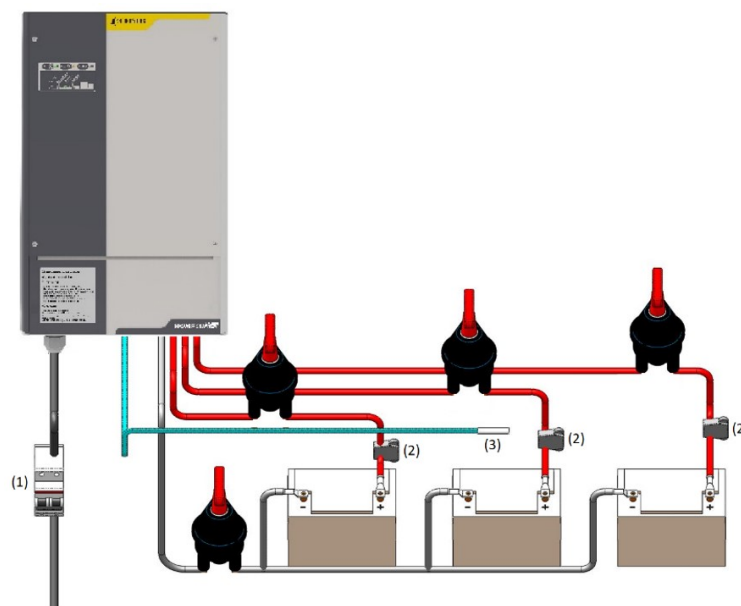
The cables should only supply power to this appliance; any deviation to power another appliance is prohibited.

(*) This is a recommendation for installation rather than an obligation. The installing electrician should decide whether or not to use shielded cable depending on the EMC environment.

3.2.5 Cabling principle

Typical installation

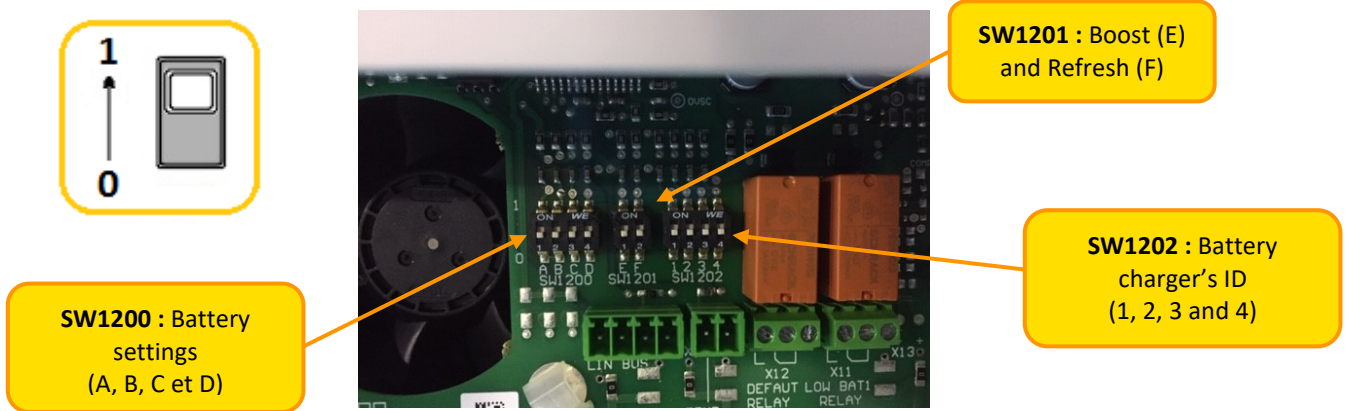
This installation requires a GFCI (Ground Fault Circuit Interrupter) **(1)**, appropriate fuses on batteries **(2)** and a battery compartment temperature probe **(3)**.



Other types of cabling – see appendix 4.

3.3 SWITCHES SETTING-ADJUSTMENT-INDICATORS

3.3.1 Description



The HPOWER chargers are equipped with switches to configure the charger according the battery type and the application (see section 3.3.2).

2 charging modes are available (**SW1201**) :

- The BOOST function enables a faster charge of the batteries. This function is timed controlled (see section 3.3.2) and is automatically switched off when the battery is fully charged : BOOST stops when batteries current < 20% of charger rated current. The BOOST function can also be disabled by means of a switch (**E**).
- The REFRESH function enables to apply periodically a voltage step to maintain the battery, to promote its equalization and prevent from any sulphation. This function is activated by means of a switch (**F**).

When communication Bus (CAN Bus or LIN Bus) is used, a unique ID (idenfier) must be selected. This ID shall be selected from 0 to 15 (**SW1202**):

Switches setting				ID	Master/Slave positions LIN Bus only (Chargers in parallel)
1	2	3	4	N°	
0	0	0	0	0	
1	0	0	0	1	
FACTORY SETTING					
0	1	0	0	2	
1	1	0	0	3	
0	0	1	0	4	
1	0	1	0	5	
0	1	1	0	6	
1	1	1	0	7	
0	0	0	1	8	
1	0	0	1	9	
0	1	0	1	10	
1	1	0	1	11	
0	0	1	1	12	
1	0	1	1	13	Slave n°1
0	1	1	1	14	Slave n°2
1	1	1	1	15	Slave n°3

3.3.2 Setting according to the batteries type

Switches setting				Description of the battery type	FLOATING VOLTAGE*	BOOST VOLTAGE*	Maximum duration of BOOST at +/- 5% T _{BOOST}	Maximum duration of ABSORPTION at +/- 5% T _{ABS}	
A	B	C	D						
0	0	0	0	Opened type bat free electrolyte (wet)	13,4V / 26,8V / 53,6V	14,1V / 28,2V / 56,4V	2H	4H	
1	0	0	0	Classic sealed type bat (Sealed Lead)	13,8V / 27,6V / 55,2V	14,4V / 28,8V / 57,6V	2H	4H	
FACTORY SETTING¹									
0	1	0	0	GEL type bat	13,8V / 27,6V / 55,2V	14,4V / 28,8V / 57,6V	2H	4H	
1	1	0	0	AGM type bat**	13,6V / 27,2V / 54,4V	14,4V / 28,8V / 57,6V	2H	4H	
0	0	1	0	Spiral type bat	13,6V / 27,2V / 54,4V	14,4V / 28,8V / 57,6V	2H	4H	
1	0	1	0	Tin calcium lead bat	14,4V / 28,8V / 57,6V	15,1V / 30,2V / 60,4V	2H	4H	
0	1	1	0	Wintering or standby sealed bat	13,4V / 26,8V / 53,6V	13,4V / 26,8V / 53,6V	0H	0H	
1	1	1	0	Stabilized DC power supply	12,0V / 24,0V / 48,0V	12,0V / 24,0V / 48,0V	0H	0H	
0	0	0	1	SPE1 open type bat	13,2V / 26,4V / 52,8V	14,8V / 29,6V / 59,2V	2H	4H	
1	0	0	1	Lithium Iron Phosphate (LiFePO4) with BMS² (***)	13,8V / 27,6V / 55,2V	14,4V / 28,8V / 57,6V	6H	1H	
0	1	0	1	STORMLINE Bat	13,7V / 27,4V / 54,8V	14,5V / 29,0V / 58,0V	2H	6H	
0	1	1	1	Reserved for CAN Bus					
1	1	1	1	Reserved for remote display UNI-DISPLAY-R					

(*) Voltage on + BAT 1, + BAT 2 and + BAT E with 10% of the rated current and a tolerance of +/- 1%.

(**) REFRESH is not advised for certain types of AGM batteries

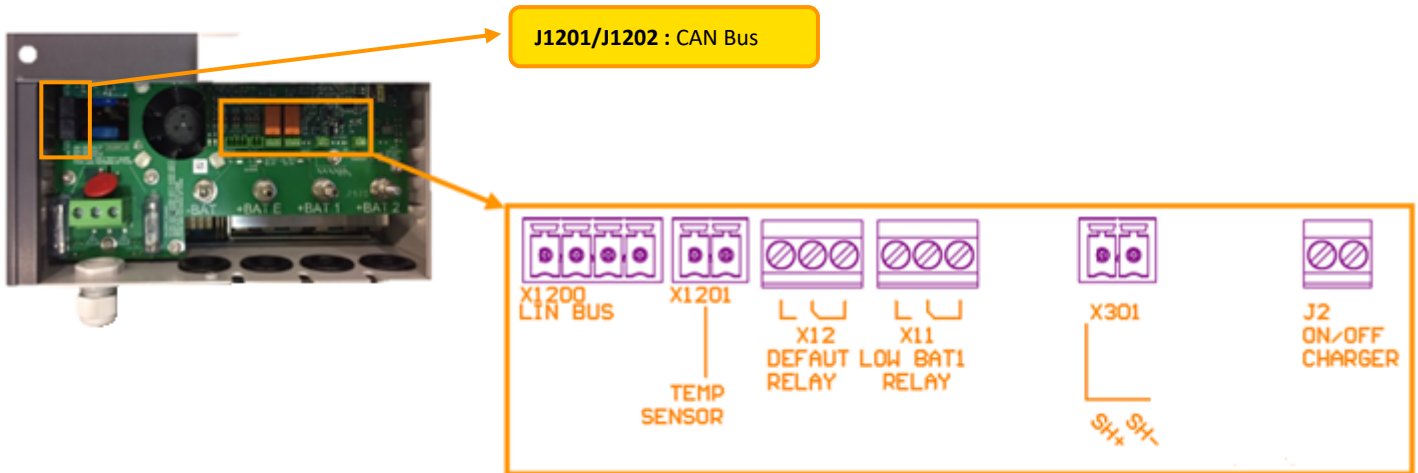
(***) Battery Management System with charge relay

Some specific settings are possible – please consult us.

¹ This setting is a compromise for satisfactory recharging of different technologies of batteries (Sealed lead, Gel or AGM, spiral sealed, Lithium Iron Phosphate (LiFePO4) with BMS). To define the charge in function of your battery, please refer to the chart.

² If you find out that the battery is not fully charged, disconnect all active uses for a full charge cycle.

3.4 INTERFACES AND ACCESSORIES



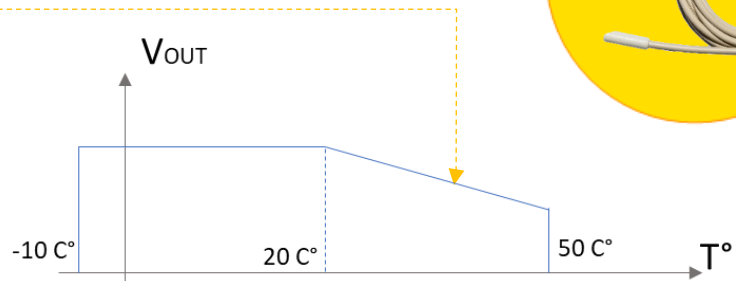
Connecteur	Désignation	Détail
J1201 J1202	BUS CAN	The battery charger offers two receptacles matching with connectors Molex Microfit 3.0, 6 circuits (reference 43025-0600). Documentation n° 1336205REG_CAN (hardware and software specification) is available upon request.
X1200	BUS LIN	The battery charger supports the remote tactile colour display UNI-DISPLAY-R. It is possible to connect up to 4 battery chargers in parallel with the parallel connection kit KIT-HPO-LINK.
X1201	TEMP SENSOR	STP-UNI-2.8 and STP-UNI-5.0 temperature probes enable the compensation of Absorption voltage and Floating Voltage depending on the ambient temperature of the battery room. The coefficient used is -18mV/°C for 12V model, -36mV/°C for 24V models and -72mV/°C for 24V models. <u>Note</u> : Temperature is not compensated when Wintering (or standby sealed bat), Stabilized DC power supply and Lithium Iron Phosphate (LiFePO4) with BMS settings are selected.
X12	DEFAUT RELAY	Two dry contacts are available, normally open (NO) and normally closed (NC). Fault list: <ul style="list-style-type: none"> - Fan(s) failure - Parallel fault (if enabled) - Output fuse break-down - Battery temperature out of range (if temperature probe <10°C or >50°C) - Output short-circuit or overload - The charger voltage (before distribution) is below 11V ± 5% (for 12V models), 22V ± 5% (for 24V models) or 44V ± 5% (for 48V models) for more than 10 seconds. Hysteresis is approximately 0.5V. Relay : 30Vdc/1A Isolation : 4kVrms
X11	LOW BAT1 RELAY	Two dry contacts are available: normally open (NO) and normally close (NC). Monitoring is carried out on the output + BAT 1 only and is independent of the operation of the charger. The relay when enabled, consumes about 12mA under 12V, 13mA under 24V and 9mA under 48V on the output + BAT 1. The relay is disabled if the battery parc voltage +BAT 1 is below 10.2V ± 5% for 12V models (1V hysteresis), 20.4V ± 5% for 24V models (2V hysteresis) or 40.8V ± 5% for 48V models (4V hysteresis). Relay : 30Vdc/1A Isolation : 4kVrms
X301	SH+/SH-	It is possible to connect an ammeter to read the load current. <ul style="list-style-type: none"> - Shunt 50mV – 75A for 24-45, 24-60 and 48-30 models. - Shunt 50mV – 150A for 12-90 and 24-80 models. - Shunt 100mV – 100A for 24-100 model. - Shunt 100mV – 50A for 48-50 model.
J2	ON/OFF CHARGER	Remote On/Off : A dry contact is required. The output is disabled if input is short-circuited.

3.4.1 Temperature probe (optional)

STP-UNI-2.8 and STP-UNI-5.0 universal temperature sensors compensate the charging voltage according to the ambient temperature of the battery room. They can also be used to switch off the charger if the sensor detects a temperature outside the operating range (-10°C to 50°C). Compensation is active between 20°C and 50°C with the slope shown below:



Charger voltage	Temperature Compensation
12V charger	-18mV/°C
24V charger	-36mV/°C
48V charger	-72mV/°C



Temperature compensation is not applied to the Wintering, Stabilised Power or Lithium Iron Phosphate (LiFePO4) curves with BMS.

3.4.2 Remote display

The battery charger supports the remote tactile colour display reference UNI-DISPLAY-R.



3.4.3 Factory setting

The charger's factory settings are:

Sealed type battery (lead sealed)
 BOOST in ON position
 REFRESH in OFF position



This setting is a compromise for satisfactory recharging of different technologies of batteries :

- Opened classic lead
- Sealed, Gel or AGM
- Spiral sealed
- Lithium Iron Phosphate (LiFePO4) with BMS

To define the charge in function of your battery, please refer to the chart, paragraph : 3.3.2.

The installer should set the switches (AC input and DC output shall be disconnected) depending on :

- the type of battery (contact the battery manufacturer if necessary)
- the intended usage
- the cross-section and length of the output cables
- whether or not the boost function is required

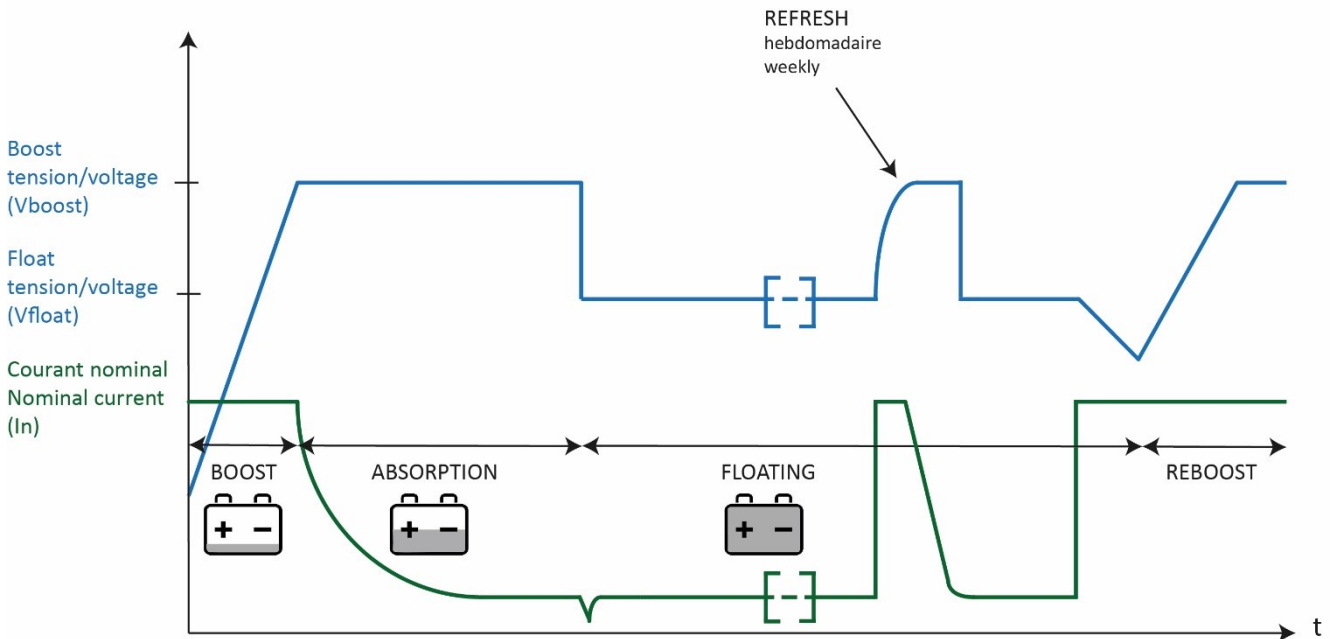
For special batteries, call in a professional installer, who will make the specific settings in accordance with the battery manufacturer's specifications and according to the specifics of the installation.

CRISTEC is not liable for any damage caused to the batteries or for inefficient recharging.

3.4.4 Charging curve

BOOST in ON position

With this setting the HPOWER charger delivers a 5-step charge curve IUoU + automatic weekly recycling (switch E) + return to automatic BOOST : BOOST, ABSORPTION, FLOATING + REFRESH, REBOOST.



- V BOOST : BOOST voltage³
- V FLOAT : FLOATING voltage¹ (voltage with no BOOST)
- T BOOST : BOOST maximum duration¹
- T ABS : ABSORPTION maximum duration¹

BOOST phase :

Starts up automatically when the charger is turned on if the battery is flat. The current is then at maximum output.

ABSORPTION phase :

Begins when the voltage has reached the maximum BOOST level. The current level starts falling.

These two phases combined last a maximum of TBOOST+TABS (depending on setting). If the current falls below 20%² of rated current, the FLOATING phase automatically kicks in. Duration and current intensity depend on how charged the battery is.

FLOATING phase :

Starts after TBOOST or if output current has reached 20%⁴ of the charger's rated current. The voltage switches to the FLOATING value and the rated current continues to drop.

³ See table : paragraph 3.3.2

⁴ 12% of rated current when setting Lithium Fer Phosphate avec BMS is selected

REFRESH phase :

It is an automatic weekly cycle (Inhibited or not by means of switch F) in order to optimize the battery life duration. It will occur only after a complete recharge cycle (BOOST, ABSORPTION and FLOATING).The charger will generate automatically a safe timed voltage step every 7 days whatever the position of BOOST switch.

Phase REBOOST :

Automatic phase consisting in coming back to a BOOST voltage if the DC utilizations require it (i.e. after a complete recharge cycle BOOST, ABSORPTION and FLOATING if a some DC constant consumptions are detected the charger will restart a new complete charge cycle including a BOOST phase).

This REBOOST phase will be authorized after measuring certain battery voltage during a determined time.

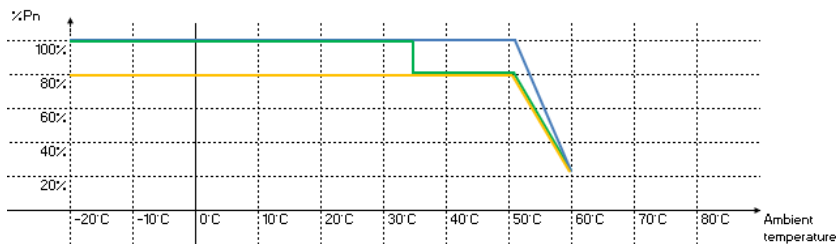
BOOST in OFF position

With this setting, the HPOWER charger produces a single-stage UI type charge curve. It generates a constant voltage, supplying the current required by the battery(ies). Recharging time depends on the state of the battery, and is longer than when the BOOST is in the ON position.

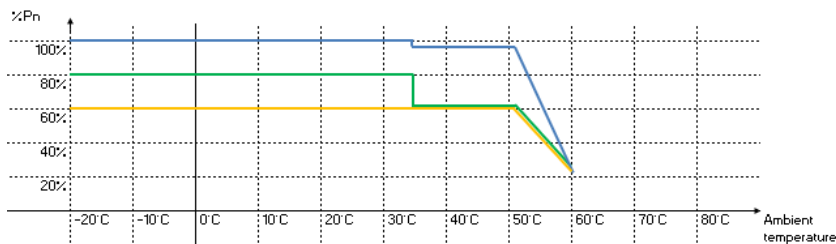
3.4.5 Thermal derating

The curve below presents the power derating according to ambient temperature and AC input voltage :

Chargers HPO 12-90, 24-45, 24-60 and 48-30 :

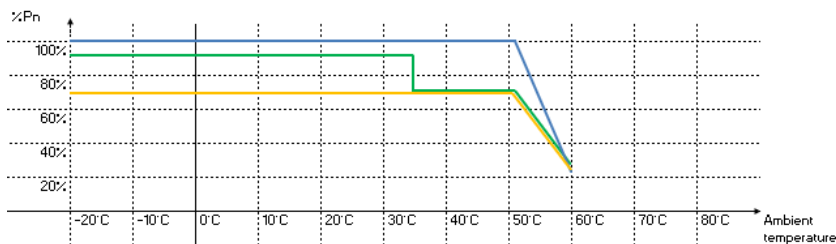


Charger HPO 24-80 :



Vin = 230Vac
 Vin = 115Vac
 Vin < 95Vac

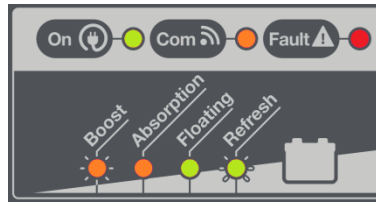
Charger HPO 24-100 and 48-50 :



%Pn: Percent of battery charger’s rated output power.

3.4.6 Indicators

The following led indicators are visible on the front of the appliance for monitoring.



INDICATORS	STATE	MEANING
GREEN LED "On"	On	Charger is ON
	Off	No or poor quality AC current
		Input fuse is blown
ORANGE LED "Boost "	Blinking	Charger in BOOST phase (switch E = '1')
ORANGE LED "Absorption"	On	Charger in ABSORPTION phase (switch E = '1')
GREEN LED "Floating"	On	Charger in FLOATING phase
GREEN LED "Refresh"	Blinking	Charger in REFRESH phase (switch F = '1')
ORANGE LED "Com"	Blinking	Communication is running (LIN Bus or CAN Bus)
RED LED "Fault"	On	Charger abnormal operation: <ul style="list-style-type: none"> - Output short-circuit ; - The Charger voltage (before distribution) is below 11V ± 5% (for 12V models), 22V ± 5% (for 24V models) or 44V ± 5% (for 48V models) for more than 10 seconds (active during Floating phase only) ; - Battery temperature probe is < -10°C or > 50°C ; - Failure of fan.

4 EQUIPMENT MAINTENANCE AND REPAIRS

4.1 OVERVIEW

This paragraph deals with equipment maintenance and repairs. Proper operation of the product and its service life are dependent on strict compliance with the following recommendations.

4.2 EQUIPMENT MAINTENANCE

Disconnect the battery charger from the AC network and the batteries before starting any maintenance work.

If appliances are in a dusty atmosphere, vacuum-clean them regularly, since dust deposits may adversely affect heat dissipation.

Check the state of battery regularly.

Nuts and screws should be tightened annually to ensure efficient operation of the appliance (particularly in rugged conditions: vibrations, shocks, high variations in temperature etc.).

4.3 EQUIPMENT REPAIRS

Disconnect the battery charger from the AC power network and disconnect the batteries before undertaking any repairs.

When fuses have blown, only use fuses of the type and size recommended in this manual.

Please contact CRISTEC or their distributor for any other repairs.

Any repair without CRISTEC prior agreement entails an exclusion of warranty.

5 TECHNICAL SPECIFICATIONS

HPO 12-90

Part Number	HPO12-90
Model	12V/90A
recommended battery bank (Ah)	700-1200Ah
Input	
Voltage	from 90 to 265VAC single-phase automatic
Frequency	from 47 to 65Hz automatic
Input current consumption 230/115VAC	6.0/16.0A
Recommended power for a generator	1600W
Power factor	1
Efficiency	87% typical
Input fuses	2 x 20A 250V (6,3x32) (F1/F2)
Output	
Number of battery bank	3 (including one for the engine): +BAT E, +BAT 1, +BAT 2 (integrated Mosfet splitter) and 1 negative -BAT Each bank can be used individually and deliver the rated current
Connection on threaded rods	M6
Total rated current (+/-7%) / Rated power	90A/1282W
Charging curve	IU or IUoU through internal dip switches (Boost, Absorption, Floating – factory setting). Selectable automatic Refresh
Battery type	Lead sealed as factory setting - Gel, AGM, Calcium Lead, LiFePO4, DC power-supply mode, etc. Specific request on demand
Boost voltage	14,4 VDC for Lead sealed battery (factory setting)
Floating voltage	13,8 VDC for Lead sealed battery (factory setting)
Regulation tolerance before output Mosfet splitter and fuse	< 1% (at rated conditions)
Peak to peak ripple and noise	< 1% (at rated conditions)
Automotive output fuse mounted in series in minus pole -BAT	4 x 30A/32V
Alarms	Low battery (+BAT1) alarm and "charger fault" with dry contacts
Isolated CAN-BUS communication	By default
Environment	
Cooling	Electric fan controlled in temperature and current
Sound level	< 50dBa at 1m
Operating temperature at 230VAC	Rated charge from -20°C to +50°C, derating above 50°C. Automatic charger switch off above 60°C ; automatic restart when temperature decreases
Storage temperature	From -20°C to +70°C
Relative humidity	up to 96% without condensation
Casing	
Material	Painted Aluminium
Dimensions (length, height, depth) / Weight	270 x 360 x 130 mm / 6.8kg
Fixing screw (wall)	4 x M6 round head screws
Protection factor	IP23
PCB protection	Water-repellent varnish
Standards	
CE / EMC	EN61204-3
CE / Security	EN60335-2-29
Protections	
	- Against leaking input surges by VDR rupture (voltage dependent resistor) - Not covered by warranty - Against output polarity reversal by fuse rupture - Against short-circuit and surge - Against abnormal overheating by cutting off the charger
Options	
Temperature probe	Output voltage compensation : -18mV/°C (2,8m : STP-UNI-2.8 or 5m : STP-UNI-5)
Analog and digital displays	1 ammeter: charger current - Please consult us
Parallel mouting	Up to 4 units with balancing and charge control (KIT-HPO-LINK)
Remote control touch screen display	UNI-DISPLAY-R
Remote control	Remote control (G-ON/OFF-R)

HPO 24-45, 24-60, 24-80, 24-100

Part Number	HPO24-45	HPO24-60	HPO24-80	HPO24-100
Model	24V/45A	24V/60A	24V/80A	24V/100A
recommended battery bank (Ah)	300-600Ah	500-800Ah	700-1000h	800-1300Ah
Input				
Voltage	from 90 to 265VAC single-phase automatic			
Frequency	from 47 to 65Hz automatic			
Input current consumption 230/115VAC	6.0/16.0A	9.0/20.0A	11.0/20.0A	15.0/30.0A
Recommended power for a generator	1600W	2100W	2800W	3520W
Power factor	1			
Efficiency	87% typical			
Input fuses	2 x 20A 250V (6,3x32) (F1/F2)	2 x 25A 250V (6,3x32) (F1/F2)		2 x 32A 250V (6,3x32) (F1/F2)
Output				
Number of battery bank	3 (including one for the engine): +BAT E, +BAT 1, +BAT 2 (integrated Mosfet splitter) and 1 -BAT Each bank can be used individually and deliver the rated current			
Connection on threaded rods	M6			
Total rated current (+/-7%) / Rated power	45A/1282W	60A/1710W	80A/2280W	100A/2850W
Charging curve	IU or IUoU through internal dip switches (Boost, Absorption, Floating – factory setting). Selectable automatic Refresh			
Battery type	Lead sealed as factory setting - Gel, AGM, Calcium Lead, LiFePO4, DC power-supply mode, etc. Specific request on demand			
Boost voltage	28,8 VDC for Lead sealed battery (factory setting)			
Floating voltage	27,6 VDC for Lead sealed battery (factory setting)			
Regulation tolerance before output Mosfet splitter and fuse	< 1% (at rated conditions)			
Peak to peak ripple and noise	< 1% (at rated conditions)			
Automotive output fuse mounted in series in minus pole -BAT	2 x 30A/32V	3 x 25A/32V	4 x 25A/32V	5 x 40A/32V
Alarms	Low battery (+BAT1) alarm and "charger fault" with dry contacts			
Isolated CAN-BUS communication	By default			
Environment				
Cooling	Electric fan controlled in temperature and current			
Sound level	< 50dBa at 1m			
Operating temperature at 230VAC	Rated charge from -20°C to +50°C, derating above 50°C. Automatic charger switch off above 60°C ; automatic restart when temperature decreases			
Storage temperature	From -20°C to +70°C			
Relative humidity	up to 96% without condensation			
Casing				
Material	Painted Aluminium			
Dimensions (length, height, depth) / Weight	270 x 360 x 130 mm / 6.8kg			270 x 410 x 130 mm / 9.0kg
Fixing screw (wall)	4 x M6 round head screws			
Protection factor	IP23			
PCB protection	Water-repellent varnish			
Standards				
CE / EMC	EN61204-3			
CE / Security	EN60335-2-29			
Protections				
	<ul style="list-style-type: none"> - Against leaking input surges by VDR rupture (voltage dependent resistor) - Not covered by warranty - Against output polarity reversal by fuse rupture - Against short-circuit and surge - Against abnormal overheating by cutting off the charger 			
Options				
Temperature probe	Output voltage compensation : -36mV/°C (2,8m : STP-UNI-2.8 or 5m : STP-UNI-5)			
Analog and digital displays	1 ammeter: charger current - Please consult us			
Parallel mouting	Up to 4 units with balancing and charge control (KIT-HPO-LINK)			
Remote control touch screen display	UNI-DISPLAY-R			
Remote control	Remote control (G-ON/OFF-R)			

HPO 48-30, 48-50

Part Number	HPO48-30	HPO48-50
Model	48V/30A	48V/50A
recommended battery bank (Ah)	150-400Ah	250-700h
Input		
Voltage	from 90 to 265VAC single-phase automatic	
Frequency	from 47 to 65Hz automatic	
Input current consumption 230/115VAC	9.0/20.0A	15.0/30.0A
Recommended power for a generator	2100W	3520W
Power factor	1	
Efficiency	87% typical	
Input fuses	2 x 25A 250V (6,3x32) (F1/F2)	2 x 32A 250V (6,3x32) (F1/F2)
Output		
Number of battery bank	3 (including one for the engine): +BAT E, +BAT 1, +BAT 2 (integrated Mosfet splitter) and 1 -BAT Each bank can be used individually and deliver the rated current	
Connection on threaded rods	M6	
Total rated current (+/-7%) / Rated power	30A/1710W	50A/2850W
Charging curve	IU or IUoU through internal dip switches (Boost, Absorption, Floating – factory setting). Selectable automatic Refresh	
Battery type	Lead sealed as factory setting - Gel, AGM, Calcium Lead, LiFePO4, DC power-supply mode, etc. Specific request on demand	
Boost voltage	57,6 VDC for Lead sealed battery (factory setting)	
Floating voltage	55,2 VDC for Lead sealed battery (factory setting)	
Regulation tolerance before output Mosfet splitter and fuse	< 1% (at rated conditions)	
Peak to peak ripple and noise	< 1% (at rated conditions)	
Automotive output fuse mounted in series in minus pole -BAT	2 x 20A/80V	3 x 20A/80V
Alarms	Low battery (+BAT1) alarm and "charger fault" with dry contacts	
Isolated CAN-BUS communication	By default	
Environment		
Cooling	Electric fan controlled in temperature and current	
Sound level	< 50dBa at 1m	
Operating temperature at 230VAC	Rated charge from -20°C to +50°C, derating above 50°C. Automatic charger switch off above 60°C ; automatic restart when temperature decreases	
Storage temperature	From -20°C to +70°C	
Relative humidity	up to 96% without condensation	
Casing		
Material	Painted Aluminium	
Dimensions (length, height, depth) / Weight	270 x 360 x 130 mm / 6.8kg	270 x 410 x 130 mm / 9.0kg
Fixing screw (wall)	4 x M6 round head screws	
Protection factor	IP23	
PCB protection	Water-repellent varnish	
Standards		
CE / EMC	EN61204-3	
CE / Security	EN60335-2-29	
Protections		
	<ul style="list-style-type: none"> - Against leaking input surges by VDR rupture (voltage dependent resistor) - Not covered by warranty - Against output polarity reversal by fuse rupture - Against short-circuit and surge - Against abnormal overheating by cutting off the charger 	
Options		
Temperature probe	Output voltage compensation : -72mV/°C (2,8m : STP-UNI-2.8 or 5m : STP-UNI-5)	
Analog and digital displays	1 ammeter: charger current - Please consult us	
Parallel mouting	Up to 4 units with balancing and charge control (KIT-HPO-LINK)	
Remote control touch screen display	UNI-DISPLAY-R	
Remote control	Remote control (G-ON/OFF-R)	
Isolated CAN-BUS Interface	Fully integrated as standard	

ÍNDICE

1	PRECAUCIONES – GARANTÍA	51
1.1	PRECAUCIONES (ADVERTENCIA) – DISPOSICIONES RELATIVAS A LA SEGURIDAD.....	51
1.2	GARANTÍA	55
2	FUNCIONAMIENTO—PRESENTACIÓN—INTERFACES	56
2.1	PRINCIPIO DE FUNCIONAMIENTO	56
2.2	PRESENTACIÓN GENERAL	57
2.3	ZONA INTERFAZ DE USUARIO	57
3	INSTALACIÓN	58
3.1	DIMENSIONES DEL CARGADOR	58
3.2	CABLEADO.....	58
3.2.1	ENTRADA DE LOS CABLES	58
3.2.2	CABLE DE CONEXIÓN DE RED DE CA PÚBLICA O GRUPO ELECTRÓGENO.....	58
3.2.3	CABLE DE CONEXIÓN DE BATERÍAS	59
3.2.4	DISPOSICIONES SOBRE INTERFERENCIAS ELECTROMAGNÉTICAS GENERADAS POR EL EQUIPO	60
3.2.5	PRINCIPIO DE CABLEADO.....	60
3.3	CONFIGURACIÓN DE LOS MICROINTERRUPTORES - AJUSTES - INDICADORES.....	61
3.3.1	DESCRIPCIÓN	61
3.3.2	CONFIGURACIÓN EN FUNCIÓN DEL TIPO DE BATERÍAS.....	62
3.4	INTERFACES Y ACCESORIOS	63
3.4.1	COMPENSACIÓN DE TEMPERATURA (OPCIONAL)	64
3.4.2	ECRAN DÉPORTÉ	64
3.4.3	CONFIGURACIÓN DE FÁBRICA.....	64
3.4.4	CURVA DE CARGA.....	66
3.4.5	COMPORTAMIENTO TÉRMICO	67
3.4.6	INDICADORES	68
4	DISPOSICIONES RELATIVAS AL MANTENIMIENTO Y A LA REPARACIÓN.....	69
4.1	ASPECTOS GENERALES.....	69
4.2	MANTENIMIENTO DE LOS EQUIPOS	69
4.3	REPARACIÓN DE LOS EQUIPOS.....	69
5	ESPECIFICACIONES TÉCNICAS	70

1 PRECAUCIONES – GARANTÍA

El suministro de CRISTEC incluye los siguientes elementos:

- Una caja que contiene la función electrónica del cargador de baterías y su fijación mural
- Este manual de uso
- Un embalaje específico

Este documento se aplica a los cargadores de baterías de la gama HPO indicados en la portada (disponible en colores en nuestro sitio web www.cristec.fr).

Este manual está destinado a usuarios, instaladores y personal de mantenimiento del equipo. Estos deben obligatoriamente leer el presente documento antes de proceder con cualquier intervención en el cargador.

Este manual debe conservarse con cuidado y consultarse antes de cualquier intervención, ya que contiene toda la información relativa al uso del equipo.

Este documento es propiedad de CRISTEC; toda la información contenida en este documento se aplica al producto que lo acompaña. La empresa se reserva el derecho de modificar las especificaciones del mismo sin previo aviso.

1.1 PRECAUCIONES (ADVERTENCIA) – DISPOSICIONES RELATIVAS A LA SEGURIDAD

Equipo de clase I según la norma NF EN 60335-2-29.

Las prescripciones de instalación se incluyen en la norma NFC 15-100 y la norma específica de las «embarcaciones de recreo – sistemas eléctricos – instalación de distribución de corriente alterna» referencia ISO13297.

La instalación debe ser realizada por un electricista o un instalador profesional.

La red de entrada alterna debe cortarse antes de cualquier intervención en el equipo. Debe incluirse un medio de desconexión en las canalizaciones fijas conforme a las reglas de instalación.

Este equipo no está destinado a un uso por parte de niños ni de personas con capacidades físicas, sensoriales o mentales reducidas o que no tengan experiencia o conocimientos, salvo que estén correctamente vigilados o se les hayan dado instrucciones sobre el uso del equipo con total seguridad y hayan comprendido los riesgos asociados. Los niños no deben

jugar con este equipo. La limpieza y el mantenimiento por el usuario no deben ser efectuados por niños sin vigilancia.



Disposición general

Antes de cualquier manipulación del cargador, es obligatorio leer atentamente este manual.



Disposiciones sobre choques eléctricos

Riesgo de electrocución y peligro de muerte: se prohíbe formalmente intervenir en el cargador en tensión.



Disposiciones sobre corrientes de fuga accidentales a tierra

El borne PE del cargador debe conectarse obligatoriamente a la tierra de la instalación. Debe conectarse antes de todos los demás bornes.

El cargador debe cerrarse antes de cualquier puesta en tensión mediante el tornillo previsto a tal efecto.

Corriente de fuga accidental entre fase y tierra: debe ser conforme con la norma NFC15-100 para las precauciones de instalación.

Encargue los trabajos de conexión a un electricista o a un instalador profesional. El cargador debe conectarse a una instalación que disponga de un disyuntor bipolar diferencial de 30 mA de sensibilidad.

Corriente de fuga accidental entre circuito de carga y masa: la detección de corrientes de fuga accidentales a masa debe garantizarse mediante un dispositivo de protección fuera del cargador (dispositivo de corriente diferencial residual o controlador de aislamiento).

El calibre y el tipo de protección serán elegidos por el instalador en función de los riesgos. Se recomienda tomar precauciones especiales en toda instalación susceptible de sufrir fenómenos potenciales de electrolisis. La reglamentación impone la presencia de desconectores de batería a la salida del cargador en el polo + y el polo -.



Disposiciones sobre caídas de rayos

En las zonas geográficas muy expuestas, puede resultar útil colocar un pararrayos antes del cargador para evitar cualquier degradación irreversible del mismo.



Disposiciones sobre calentamientos del equipo

El equipo está diseñado para montarse en una pared vertical según las indicaciones proporcionadas en este manual.

Es obligatorio conservar una zona de 150 mm alrededor del cargador. El instalador tomará las disposiciones necesarias para que la temperatura del aire a la entrada sea inferior a 65 °C en las condiciones extremas de funcionamiento.

Las disposiciones necesarias se tomarán también para permitir una liberación del aire caliente por todos lados del cargador.

Se prohíbe formalmente colocar un objeto sobre o contra el cargador. El cargador no debe instalarse cerca de una fuente de calor. Debe instalarse en una zona ventilada. Las entradas y salidas de aire del cargador no deben estar obstruidas.



Atención, superficie caliente: no toque el cargador durante y después de su funcionamiento (riesgo de quemaduras).



Disposiciones sobre polvo, filtraciones y caída de agua

La ubicación del cargador debe elegirse de modo que evite la entrada de humedad, líquido, sal o polvo en el cargador. Estos incidentes pueden generar una degradación irreversible del equipo y un peligro potencial para el usuario. El equipo debe colocarse en un lugar seco y bien ventilado.



Disposiciones sobre materiales inflamables

El cargador no debe utilizarse cerca de materiales líquidos o gases inflamables.

Las baterías podrían emitir gases explosivos: para la instalación de las baterías, tenga en cuenta las instrucciones de su fabricante.

En las proximidades de las baterías: ventile el local, no fume ni utilice llamas abiertas.



Otras disposiciones

No taladre ni mecanice la caja del cargador: riesgo de rotura de componentes o de proyección de virutas o limaduras en la tarjeta del cargador.

Todo lo que no esté estipulado en este manual esté terminantemente prohibido.

1.2 GARANTÍA

La inobservancia de las normas de instalación y de uso anula la garantía del fabricante y exime a la empresa CRISTEC de cualquier responsabilidad.

La duración de la garantía es de 36 meses.

La garantía se aplica si el origen de la avería es un fallo interno del cargador que incumba a CRISTEC.

La garantía se aplica para equipos entregados en la fábrica de Quimper (Francia).

La garantía, si esta es confirmada por el peritaje, cubre únicamente:

- la reparación (pieza(s) y mano de obra) del equipo defectuoso entregado en la fábrica de Quimper (Francia). Solo los elementos considerados defectuosos de fábrica serán sustituidos conforme a la garantía;
- los gastos de envío de devolución después de la reparación (con mensajería, mediante un transportista elegido por nosotros).

La garantía, si esta es confirmada por el peritaje, solo da derecho a una reparación del equipo y no a su sustitución.

La garantía no cubre en ningún caso los otros costes que se hayan podido provocar por el mal funcionamiento del equipo, como: gastos de transporte y embalaje, gastos de desmontaje, montaje y pruebas, o cualquier otro gasto no citado.

Nuestra garantía no puede en ningún caso dar lugar a una indemnización. CRISTEC no puede considerarse responsable de los daños debidos al uso del cargador de baterías.

La garantía no se aplica si el origen de la avería se debe a un fallo de origen externo (véase a continuación). En este supuesto, se emitirá un presupuesto de reparación.

Nuestra garantía quedará excluida en los casos siguientes:

1. Incumplimiento de este manual
2. Cualquier modificación e intervención mecánica, eléctrica o electrónica del equipo
3. Cualquier uso impropio
4. Cualquier resto de humedad
5. El incumplimiento de las tolerancias de alimentación (ej.: sobretensión)
6. Cualquier error de conexión
7. Cualquier caída o golpe durante el transporte, la instalación o el uso
8. Cualquier intervención de personas no autorizadas por CRISTEC
9. Cualquier intervención en la zona de conversión de energía por una persona no autorizada por CRISTEC
10. Cualquier conexión de interfaces no suministradas por CRISTEC
11. Los gastos de embalaje y transporte
12. Los daños aparentes u ocultos ocasionados por los transportes y/o la manipulación (cualquier recurso debe dirigirse al transportista)
13. Cualquier devolución de equipo injustificada (sin avería del equipo)
14. Cualquier otra causa no indicada arriba.

2 FUNCIONAMIENTO–PRESENTACIÓN–INTERFACES

2.1 PRINCIPIO DE FUNCIONAMIENTO

Los cargadores de baterías de la gama HPO están diseñados sobre la base de un convertidor de conmutación de alta frecuencia que transforma la señal alterna en una tensión continua, regulada y filtrada. Pueden funcionar como cargador de baterías y como alimentación de corriente continua.

El funcionamiento del cargador de baterías es totalmente automático, tras una selección previa del tipo de baterías y del tipo de carga. Puede permanecer conectado de forma permanente a las baterías (salvo que el fabricante de las baterías estipule lo contrario) y no es necesario desconectarlo durante el arranque del motor (aplicación marina) porque está equipado con un repartidor antirretorno.

El equipo suministra una tensión adaptada para la carga de 1, 2 o 3 baterías separadas (repartidor de carga integrado, separación de las baterías). El cargador puede suministrar como máximo la intensidad nominal repartida en la totalidad de las salidas utilizadas en función de los conjuntos de baterías conectados.

Cada salida puede suministrar la intensidad nominal.
No es necesario conectar obligatoriamente todas las salidas.

2.2 PRESENTACIÓN GENERAL

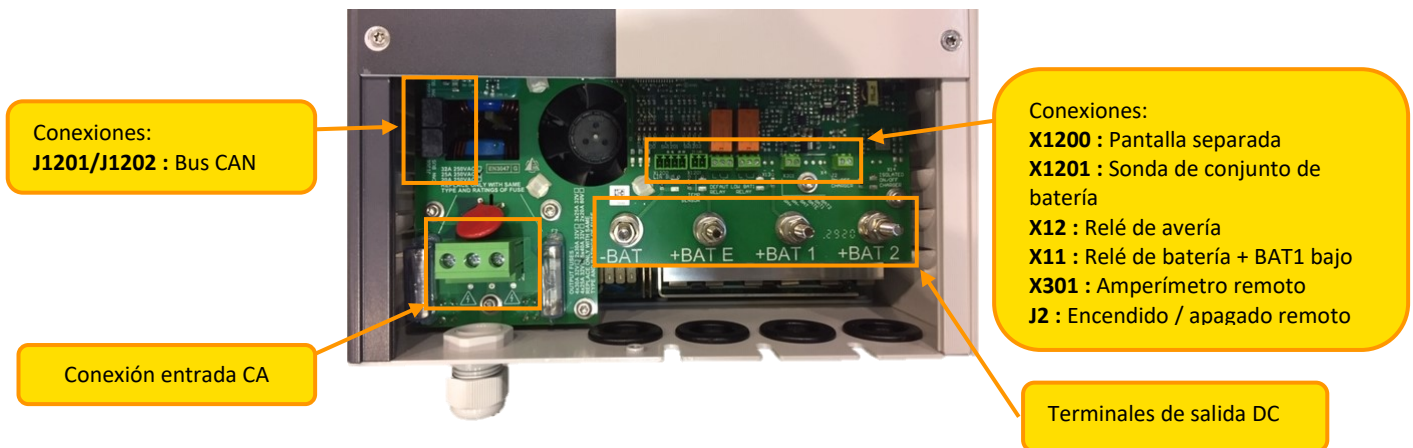
Los cargadores están compuestos por dos zonas:

- la zona interfaz de usuario.
- la zona de conversión de energía (cualquier intervención en esta zona está prohibida, so pena de anulación de la garantía, salvo autorización de CRISTEC).

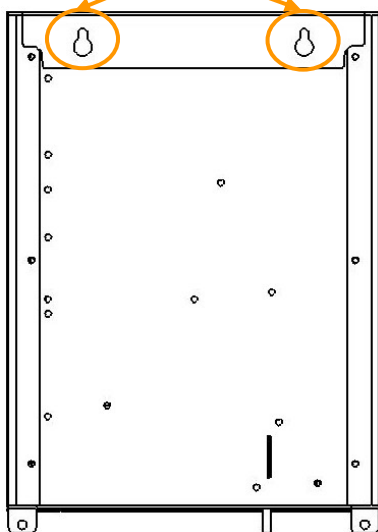
La fijación del cargador se realiza mediante 4 tornillos M6 de cabeza redonda (diámetro de la cabeza del tornillo inferior a 10 mm).

Distancia entre ejes de fijación: Cargadores HPO 12-90, 24-45, 24-60, 24-80 y 48-30 - Véase el anexo 2.

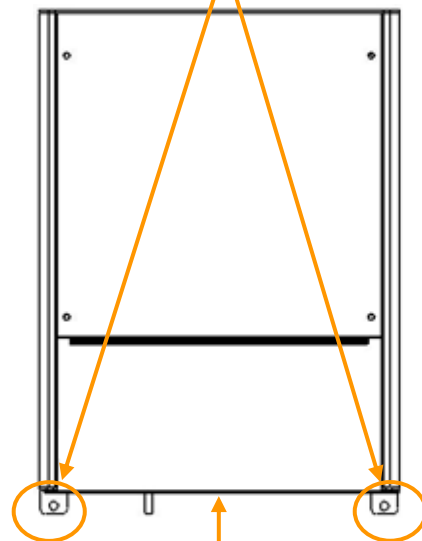
Cargador HPO 24-100 y 48-50 - Véase el anexo 3.



Montaje mediante 2 tornillos de cabeza redonda M6 en la parte trasera.



Tornillos de fijación mural de la caja (protección del producto)
Vista frontal



Tornillo de apertura de la zona de la interfaz de usuario (debe atornillarse obligatoriamente para garantizar la protección de las personas).

2.3 ZONA INTERFAZ DE USUARIO

Cargadores HPO - Véase el anexo 1.

3 INSTALACIÓN

Este apartado trata de las disposiciones relativas a la instalación del equipo.

La instalación y la primera puesta en funcionamiento deben ser realizadas por un electricista o un instalador profesional según las normas en vigor (en el caso de las embarcaciones de recreo, deben ser conformes con la norma internacional ISO13297).

El instalador deberá conocer este manual de uso y deberá informar a los usuarios de las disposiciones relativas al uso y a la seguridad contenidas en el mismo.

3.1 DIMENSIONES DEL CARGADOR

Cargadores HPO 12V-90, 24-45, 24-60, 24-80 y 48-30 - Véase el anexo 2.

Cargador HPO 24-100 y 48-50 - Véase el anexo 3.

3.2 CABLEADO

3.2.1 Entrada de los cables

La entrada del cable de la red se realiza a través de un prensaestopas.

La entrada de los cables de baterías y/o uso y de los cables dedicados a los accesorios se realiza a través de pasacables (posibilidad de montar prensaestopas in situ, no suministrados: véase el apartado 3.4 Interfaces y accesorios).

Para conectar y desconectar un cable, la alimentación CA del cargador debe cortarse obligatoriamente y las baterías deben aislarse eléctricamente del cargador.

Las referencias de los suministros complementarios necesarios para el buen funcionamiento del equipo se definen en los apartados siguientes: cualquier incumplimiento de estas disposiciones provocará la anulación sistemática de la garantía.

3.2.2 Cable de conexión de red de CA pública o grupo electrógeno

Desconecte la red CA antes de cualquier cableado y conexión del conector.

Todos los cargadores HPO pueden funcionar automáticamente e indistintamente a partir de redes monofásicas de 90 a 265 VCA y de 47 a 65 Hz.

Grupos electrógenos

Los cargadores de baterías CRISTEC están diseñados para funcionar con grupo electrógeno.



Atención: En algunos casos, los grupos electrógenos pueden generar sobretensiones importantes, en particular en su fase de arranque. Antes de la conexión del cargador, compruebe la compatibilidad de las características del grupo y las del cargador: potencia, tensión, sobretensión, frecuencia, intensidad, etc.

Es muy recomendable poner el cargador fuera de tensión alterna durante la fase de arranque de los grupos electrógenos. Cualquier degradación del cargador causada por una sobretensión se excluirá de la garantía.

Los cables de conexión de red de CA deberán ser obligatoriamente de sección superior o igual a los valores indicados en la tabla siguiente según las longitudes de línea:

Modelo	Sección mínima del cable en 115 VCA	Sección mínima del cable en 230 VCA
HPO 12-90 HPO 24-45 HPO 24-60 HPO 48-30 HPO 24-80	3 x 2,5 mm ² (AWG 12)	3 x 1,5 mm ² (AWG 14)
HPO 24-100 HPO 48-50	3 x 4 mm ² (AWG 10)	3 x 2,5 mm ² (AWG 12)

El tipo de cable (H07-VK, MX, etc.) deberá ser definido por el instalador en función del tipo de aplicación y de las normas aplicables.

Para aplicaciones donde la red puede ser de 115 VCA o de 230 VCA, debe optarse obligatoriamente por las secciones recomendadas para 115 VCA.

Utilice obligatoriamente terminales sin brida aislante conforme a las normas de instalación para la conexión de la entrada alterna de red.

El calibre de los disyuntores situados en la parte anterior deberá corresponder con las necesidades del equipo.

Nota:

Los cargadores HPO están en funcionamiento cuando están con tensión CA (cable de red de entrada conectado y alimentado).

Los cargadores HPO están parados cuando ya no están con tensión CA (cable de red de entrada desconectado o disyuntor de la instalación en la posición OFF).

3.2.3 Cable de conexión de baterías

Desconecte las baterías antes de realizar cualquier cableado o conexión de la salida.

Compruebe obligatoriamente la compatibilidad de tensión, de intensidad y la configuración en función del tipo de baterías conectado antes de cualquier puesta en tensión.

Comprobación de la tensión de carga

Antes de conectar las baterías al cargador, es obligatorio comprobar su polaridad. Compruebe también la tensión de las baterías mediante un voltímetro calibrado. Un valor de tensión demasiado bajo en algunos tipos de baterías puede reflejar una degradación irreversible de estas y por tanto una imposibilidad de recarga. Cualquier degradación debida a un defecto de conexión se excluirá de la garantía.

Hasta **3 metros**, los cables de conexión de las baterías deben ser obligatoriamente de sección superior o igual a los valores indicados en la tabla siguiente:

Modelo	Sección de los cables de conexión de las baterías	Diámetro del orificio del terminal
HPO 24-45, 24-60, 48-30 y 48-50	25mm ²	6mm
HPO 12-90 y 24-80	35mm ²	
HPO 24-100	50mm ²	

El tipo de cable (H07-VK, MX, etc.) deberá ser definido por el instalador en función del tipo de aplicación y de las normas aplicables.

Conserve obligatoriamente los pasacables o los prensaestopas en la cara inferior de la caja para evitar cualquier degradación de los cables de conexión en las paredes metálicas de la caja y garantizar el aislamiento entre los conductores activos y la masa eléctrica.

3.2.4 Disposiciones sobre interferencias electromagnéticas generadas por el equipo

Recomendamos respetar una distancia mínima de 2 m entre el cargador y los equipos potencialmente sensibles.

Utilice cable blindado para todas las conexiones (*). El blindaje debe conectarse del lado del emisor y del receptor a la masa.

Reduzca al máximo la longitud de los cables y las conexiones de los blindajes.

Pase los cables lo más cerca posible de las masas (evite cables «volantes» o bucles, pegue los cables contra las masas).

Es recomendable:

- Separar los cables de alimentación y de uso
- Separar los cables de potencia y los cables de control (mínimo 200 mm).

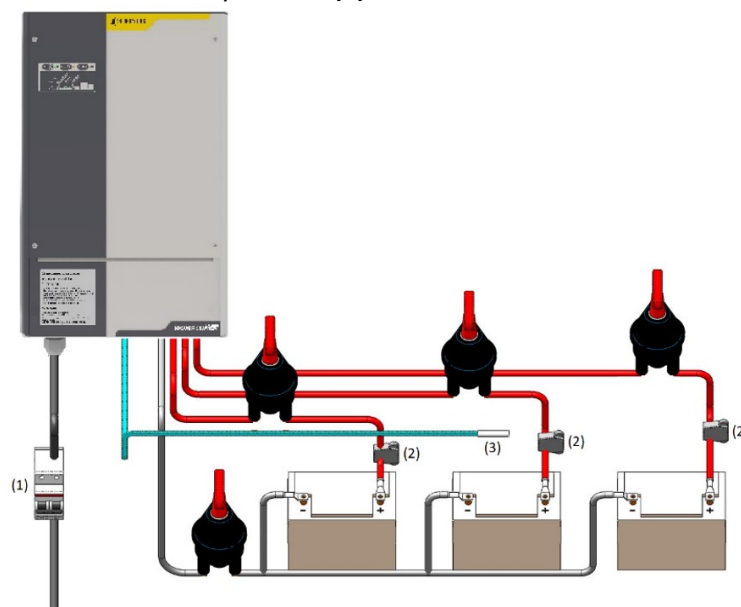
Los cables sólo deben servir para la alimentación del aparato. Se prohíbe cualquier derivación o bypass para alimentar otro equipo.

(*). Se trata de un consejo de instalación y no de una obligación. El electricista instalador decide, habida cuenta del entorno CEM, el uso de cable blindado o no.

3.2.5 Principio de cableado

Cableado tipo

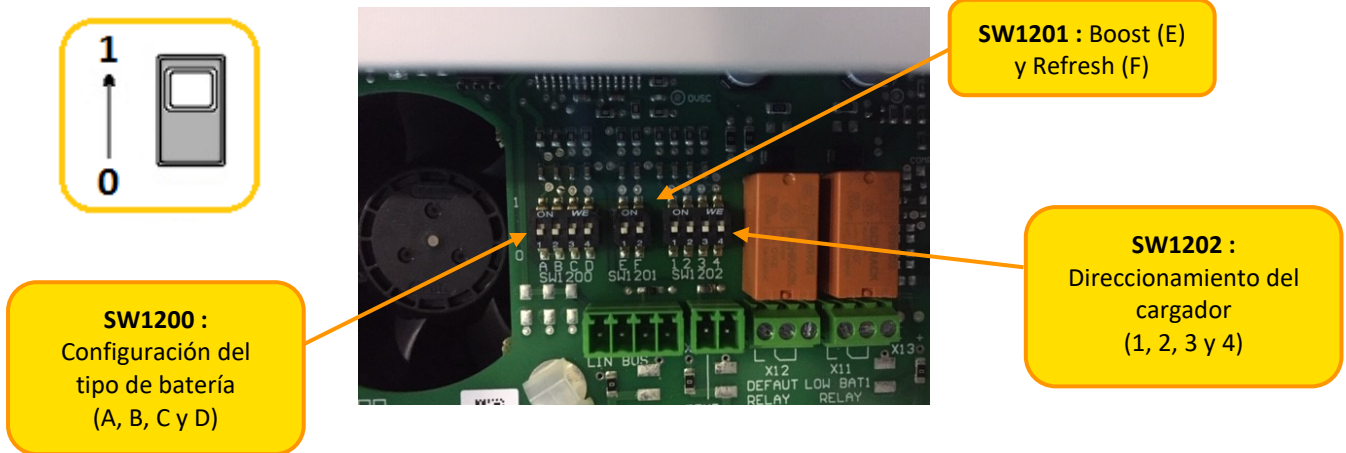
Este cableado tipo requiere la colocación de un disyuntor diferencial en la alimentación CA **(1)**, de fusibles **(2)** en las baterías y de un cableado de la sonda de temperatura **(3)**.



Otros cableados - véase el anexo 4.

3.3 CONFIGURACIÓN DE LOS MICROINTERRUPTORES - AJUSTES - INDICADORES

3.3.1 Descripción



Los cargadores HPO están dotados de microinterruptores (SW1200) que permiten configurar el cargador en función del tipo de baterías y de la aplicación (véase el apartado 3.3.2).

También están disponibles dos modos (SW1201):

- La función BOOST permite una carga más rápida de las baterías. Esta función está temporizada (véase el apartado 3.3.2) y se inhibe automáticamente si la batería está cargada: parada del BOOST para una intensidad de la batería < 20 % de la intensidad nominal del cargador (12 % en el caso de la curva de litio-ferrofosfato con BMS). La función BOOST puede inhibirse también mediante el microinterruptor (E).
- La función REFRESH permite aplicar un nivel de tensión de manera periódica para mantener la batería, favorecer su igualación y prevenir una posible sulfatación. Esta función se activa mediante el microinterruptor (F).

En caso de usar los buses de comunicación (bus CAN y bus LIN CRISTEC), debe asignarse al cargador un identificador único. Este identificador está comprendido entre 0 y 15 según la configuración de los microinterruptores 1, 2, 3 y 4 (SW1202):

Configuración de los microinterruptores				Identificador	Posiciones Maestro/Esclavo Bus LIN solo (paralelización de los cargadores)
1	2	3	4	Nº	
0	0	0	0	0	
1	0	0	0	1	
CONFIGURACIÓN DE FÁBRICA					
0	1	0	0	2	
1	1	0	0	3	
0	0	1	0	4	
1	0	1	0	5	
0	1	1	0	6	
1	1	1	0	7	
0	0	0	1	8	
1	0	0	1	9	
0	1	0	1	10	
1	1	0	1	11	
0	0	1	1	12	
1	0	1	1	13	Slave nº1
0	1	1	1	14	Slave nº2
1	1	1	1	15	Slave nº3

3.3.2 Configuración en función del tipo de baterías

Configuración de los microinterruptores				Designación del tipo de baterías	Tensión * de FLOATING	Tensión * de BOOST	Duración máxima del BOOST a +/- 5 % T _{BOOST}	Duración máxima de la absorción a +/- 5 % T _{ABS}
A	B	C	D					
0	0	0	0	Bat. tipo abierto electrolito libre	13,4V / 26,8V / 53,6V	14,1V / 28,2V / 56,4V	2H	4H
1	0	0	0	Bat. tipo cerrado clásico (de plomo estanca)	13,8V / 27,6V / 55,2V	14,4V / 28,8V / 57,6V	2H	4H
CONFIGURACIÓN DE FÁBRICA¹								
0	1	0	0	Bat. tipo GEL	13,8V / 27,6V / 55,2V	14,4V / 28,8V / 57,6V	2H	4H
1	1	0	0	Bat. tipo AGM **	13,6V / 27,2V / 54,4V	14,4V / 28,8V / 57,6V	2H	4H
0	0	1	0	Bat. tipo en espiral	13,6V / 27,2V / 54,4V	14,4V / 28,8V / 57,6V	2H	4H
1	0	1	0	Bat. de plomo calcio estaño	14,4V / 28,8V / 57,6V	15,1V / 30,2V / 60,4V	2H	4H
0	1	1	0	Invernaje/standby Bat. cerrada	13,4V / 26,8V / 53,6V	13,4V / 26,8V / 53,6V	0H	0H
1	1	1	0	Alimentación estabilizada	12,0V / 24,0V / 48,0V	12,0V / 24,0V / 48,0V	0H	0H
0	0	0	1	Bat. tipo abierto SPE1	13,2V / 26,4V / 52,8V	14,8V / 29,6V / 59,2V	2H	4H
1	0	0	1	Litio-ferrofosfato (LiFePO₄) con BMS² (***)	13,8V / 27,6V / 55,2V	14,4V / 28,8V / 57,6V	6H	1H
0	1	0	1	Bat. STORMLINE	13,7V / 27,4V / 54,8V	14,5V / 29,0V / 58,0V	2H	6H
0	1	1	1	Curva reservada a la comunicación mediante bus CAN				
1	1	1	1	Curva reservada a la pantalla separada UNI-DISPLAY-R				

(*) Tensión en + BAT 1, + BAT 2 y + BAT E con 10 % de la intensidad nominal con una tolerancia de +/- 1 %.

(**) El REFRESH se desaconseja para algunos tipos de baterías AGM.

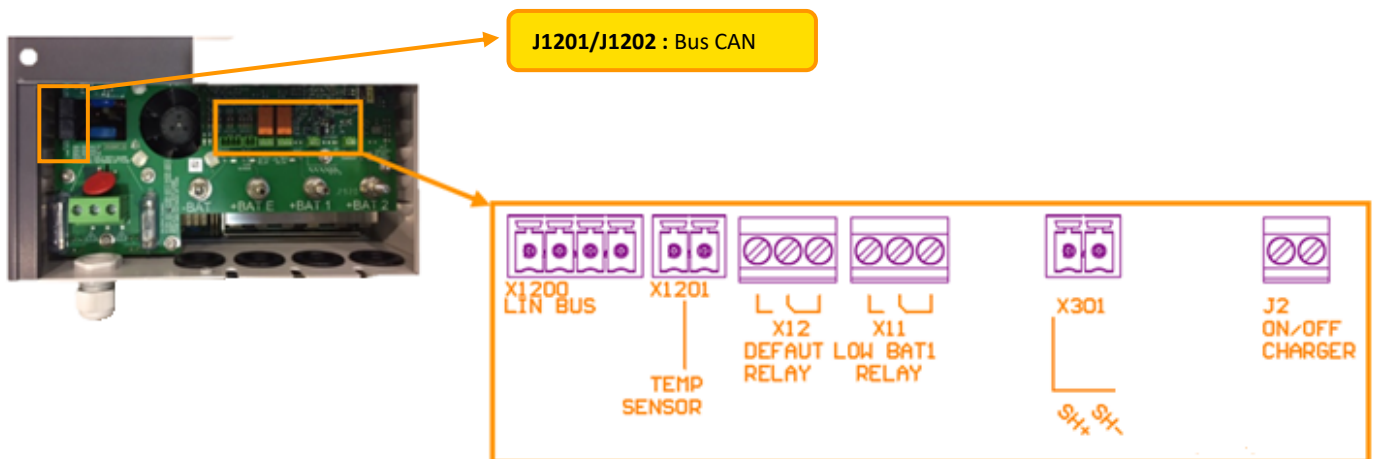
(***) Sistema de supervisión de la batería con relé de carga

Es posible realizar ajustes específicos - consúltenos.

¹ Esta configuración es un compromiso para una recarga satisfactoria de diferentes tecnologías de baterías, mezcladas o no (Plomo estanca, Gel o AGM, Espirale estanca, Fosfato de hierro y litio (LiFePO₄) con BMS). Para afinar la carga, refiere al cuadro al cuadro.

² Si descubre que la batería no está completamente cargada, desconecte todos los usos activos para un ciclo de carga completo.

3.4 INTERFACES Y ACCESORIOS



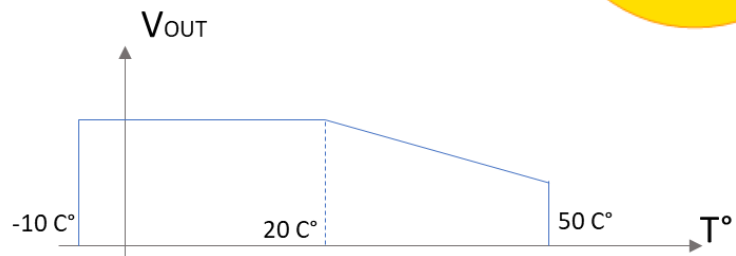
Connecteur	Désignation	Détail
J1201 J1202	BUS CAN	El cargador está dotado de dos placas compatibles con los conectores Molex Microfit 3.0, 6 puntos de referencia 43025-0600. La documentación n.º 1336205REG_CAN relativa al bus CAN (especificación de hardware y software) está disponible previa solicitud.
X1200	BUS LIN	El cargador de baterías admite la pantalla táctil remota UNI-DISPLAY-R. Es posible conectar hasta cuatro cargadores en paralelo con el kit de conexión paralelo KIT-HPO-LINK.
X1201	TEMP SENSOR	La sonda STP-UNI-2.8 y STP-UNI-5.0 permite la compensación de la tensión de absorción y de la tensión de floating en función de la temperatura ambiente del local de las baterías. El coeficiente adoptado es de -18 mV/°C para el modelo 12 V, de -36 mV/°C para los modelos de 24 V y de -72 mV/°C para los modelos de 48 V. Las sondas están disponibles como opción. <u>Note</u> : La compensación en temperatura no se aplica para las curvas de invernaje/standby, Alimentación estabilizada y litio-ferrofosfato (LiFePO4) con BMS.
X12	DEFAULT RELAY	Hay dos contactos disponibles: normalmente cerrado (NC) y normalmente abierto (NO). Lista de fallas: <ul style="list-style-type: none"> - Fallo de ventilador (es) - Fallo de paralelización (si está activado) - Disyuntor de fusible de salida - Temperatura de la batería fuera de rango (si la sonda <10 ° C o> 50 ° C) - Sobrecarga de salida o cortocircuito - Voltaje de salida del cargador (antes del divisor) inferior a 11 V ± 5% (para modelos de 12 V) o 22 V ± 5% (para modelos de 24 V) o 44 V ± 5% (para modelos de 48 V) durante más de 10 segundos. La histéresis es de aproximadamente 0,5 V. <p>Relé : 30Vdc/1A Aislamiento : 4kVrms</p>
X11	LOW BAT1 RELAY	Hay dos contactos disponibles: normalmente cerrado (NC) y normalmente abierto (NO). La monitorización se lleva a cabo solo en el canal + BAT 1 y es independiente del funcionamiento del cargador. El relé, cuando se activa, consume aproximadamente 24 mA por debajo de 12 V (13 mA por debajo de 24 V y 9 mA por debajo de 48 V) en el canal + BAT1. Se desactiva si la tensión de la batería del banco de baterías + BAT1 es inferior a 10,2 V ± 5% para modelos de 12 V (histéresis de 0,5 V), 20,4 V ± 5% para modelos de 24 V (histéresis de 1 V) y 40,8 V ± 5% para 48 V modelos (histéresis 2V). Relé : 30Vdc/1A Aislamiento : 4kVrms
X301	SH+/SH-	Es posible conectar un amperímetro para leer la corriente de carga. <ul style="list-style-type: none"> - Shunt 50mV – 75A para cargadores HPO 24-45, 24-60 y 48-30. - Shunt 50mV – 150A para cargadores HPO 12-90 y 24-80. - Shunt 100mV – 100A para cargadores HPO 24-100. - Shunt 100mV – 50A para cargadores HPO 48-50.
J2	ON/OFF CHARGER	Control remoto de encendido / apagado: Esta entrada no aislada requiere un contacto seco. La salida del cargador se inhibe si la entrada está en cortocircuito.

3.4.1 Compensación de temperatura (opcional)

Los sensores universales de temperatura STP-UNI-2.8 y STP-UNI-5.0 compensan la tensión de carga en función de la temperatura ambiente de la sala de baterías. También pueden utilizarse para desconectar el cargador si el sensor detecta una temperatura fuera del rango de funcionamiento (-10C° a 50C°). La compensación se activa entre 20C° y 50C° con la pendiente que se muestra a continuación:



Cargador	Compensación de temperatura
12V	-18mV/°C
24V	-36mV/°C
48V	-72mV/°C



La compensación de temperatura no se aplica a las curvas de Invernaje, Potencia Estabilizada o Fosfato de Litio y Hierro (LiFePO4) con BMS.

3.4.2 Ecran déporté

El cargador de baterías puede controlarse mediante una pantalla remota opcional, referencia **UNI-DISPLAY-R**.



3.4.3 Configuración de fábrica

El cargador viene configurado de fábrica:

Batería de tipo cerrado (de plomo estanca)
 BOOST en posición ON
 REFRESH en posición OFF



Esta configuración es un compromiso para una carga satisfactoria de diversas tecnologías de baterías, combinadas o no:

- Abierta de plomo clásica
- Estanca, de gel o AGM
- Estanca en espiral
- Litio-ferrofosfato (LiFePO 4) con BMS

Para afinar la carga, consulte la tabla del apartado 3.3.2.

El instalador debe configurar los microinterruptores (fuera de la tensión de entrada CA y salida CC) en función:

- del tipo de batería (contacte con el fabricante de baterías si es necesario)



- del tipo de uso
- de la sección y la longitud de los cables de salida
- de la necesidad o no de la función BOOST

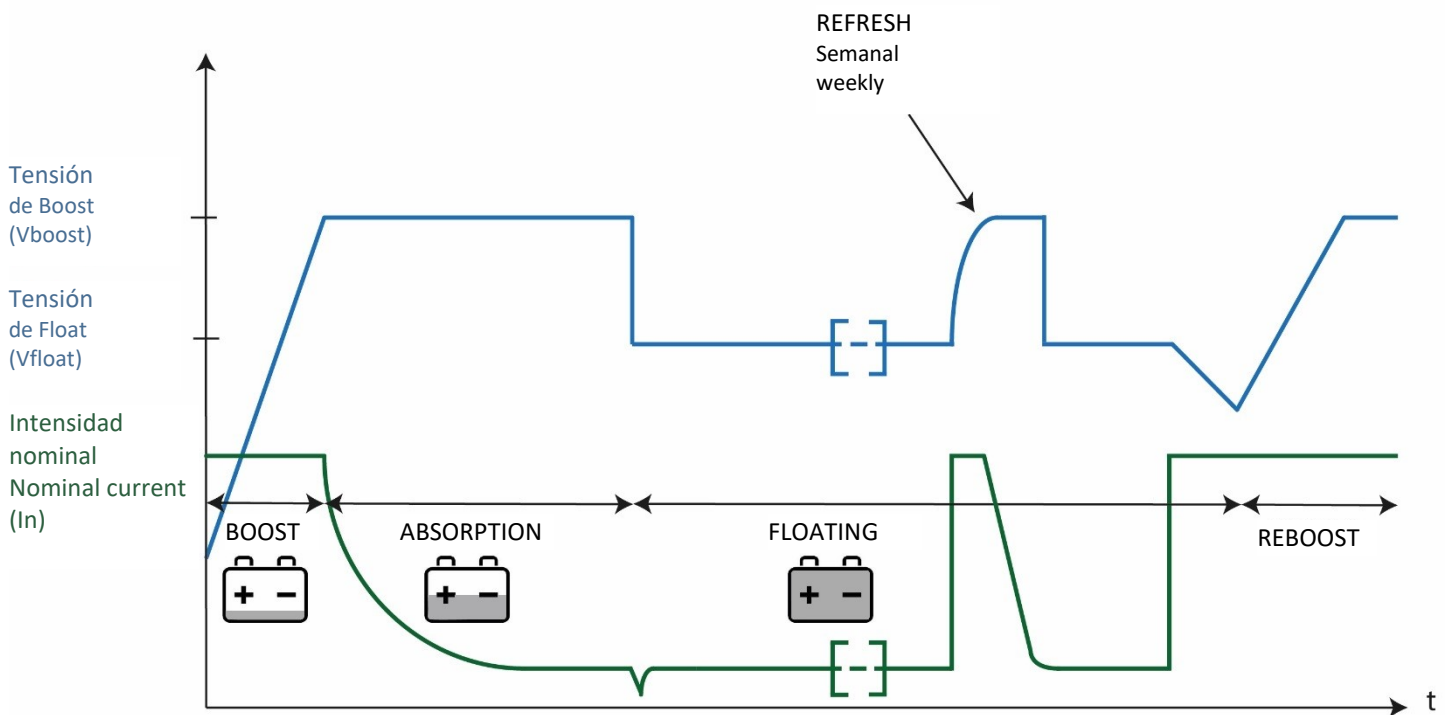
En caso de baterías especiales, consulte con un instalador profesional, que efectuará los ajustes específicos de acuerdo con las especificaciones del fabricante de baterías teniendo en cuenta particularidades de la instalación.

CRISTEC declina cualquier responsabilidad en caso de deterioro de las baterías o de carga incorrecta.

3.4.4 Curva de carga

BOOST en posición ON

En esta configuración, el cargador HPO proporciona una curva de carga de 5 estados IUoU + Reciclaje semanal automático (microinterruptor E) + Retorno BOOST automático: BOOST, ABSORPTION, FLOATING + REFRESH, REBOOST.



<u>V BOOST:</u>	Tensión de BOOST ³
<u>V FLOAT:</u>	Tensión de FLOATING ¹ (tensión sin BOOST)
<u>T BOOST:</u>	Duración máxima de BOOST ¹
<u>T ABS:</u>	Duración máxima de ABSORPTION ¹

Fase BOOST:

Inicia automáticamente cuando se pone en tensión el cargador si la batería está descargada. La intensidad es máxima en ese momento.

Fase ABSORPTION:

Comienza en cuanto la tensión alcanza el valor máximo del BOOST. La intensidad comienza a reducirse.

Estas dos fases acumuladas duran como máximo TBOOST+TABS (según la configuración). Si la intensidad alcanza un valor 20 %⁴ de la intensidad nominal, la fase FLOATING se activa automáticamente. La duración y la intensidad dependen del estado de carga de la batería.

Fase FLOATING:

Comienza al final del TBOOST o si la intensidad suministrada ha alcanzado 20 %² de la intensidad nominal del cargador. La tensión pasa al valor FLOATING y la intensidad sigue reduciéndose.

³ Véase la tabla en el apartado 3.3.2.

⁴ 12 % de la intensidad nominal en el caso de la curva litio-ferrofosfato con BMS

Fase REFRESH:

Ciclo semanal automático (inhibido o no mediante el microinterruptor F) que permite optimizar la vida útil de la batería.

Interviene únicamente después de un ciclo de carga completo (BOOST, ABSORPTION y FLOATING).

El cargador genera automáticamente un nivel de tensión temporizado cada 7 días independientemente de la posición del microinterruptor Boost.

Fase REBOOST:

Fase automática que consiste en volver a una tensión de BOOST si los usos de CC lo exigen (por ejemplo, después de un ciclo de carga completo BOOST, ABSORPTION y FLOATING, si se detectan consumos de CC constantes, el cargador inicia un nuevo ciclo de carga completo que incluye una fase de BOOST).

Esta fase de REBOOST se autoriza después de una medida de cierta tensión de batería durante una duración determinada.

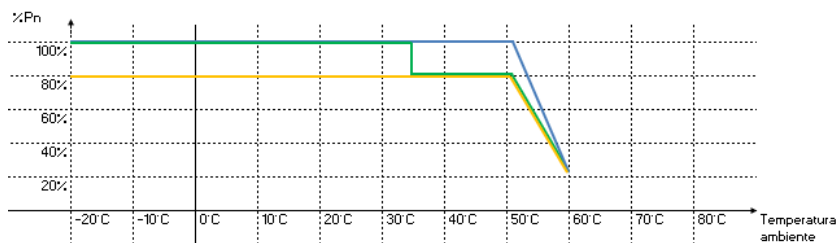
BOOST en posición OFF

En esta configuración, el cargador HPO proporciona una curva de carga de tipo mononivel IU. Genera una tensión constante y proporciona la intensidad necesaria a la(s) batería(s). El tiempo de carga depende del estado de la batería y es más largo que en la configuración BOOST en posición ON.

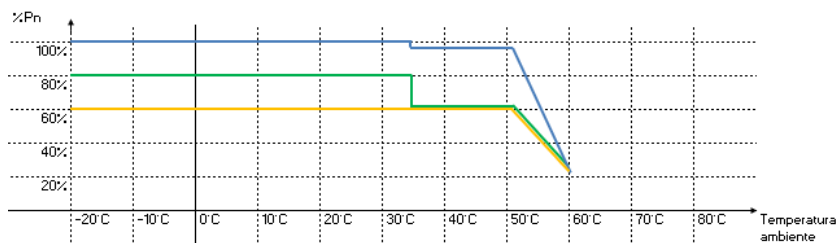
3.4.5 Comportamiento térmico

La curva siguiente presenta la limitación en potencia del cargador en función de la temperatura ambiente y de la tensión de red:

Cargadores HPO 12-90, 24-45, 24-60 y 48-30 :

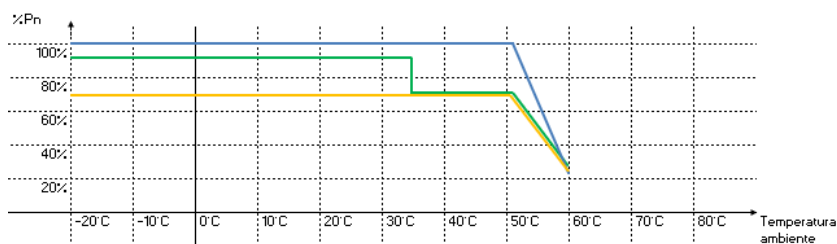


Cargador HPO 24-80 :



V = 230Vac
 V = 115Vac
 V < 95Vac

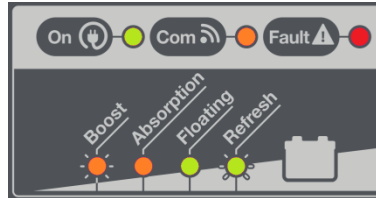
Cargador HPO 24-100 y 48-50 :



%Pn: Porcentaje de la potencia nominal de salida del cargador.

3.4.6 Indicadores

Estos indicadores pueden verse en el frontal del equipo y permiten visualizar su modo de funcionamiento:



INDICADOR	ESTADO	SIGNIFICADO
LED VERDE «On»	Encendido	Cargador con tensión
LED NARANJA «Boost»	Apagado	Ausencia o degradación de la red de CA
	Intermitente	Mal funcionamiento interno del cargador Cargador en fase BOOST (Carga IUoU)
LED NARANJA «Absorption»	Encendido	Cargador en fase ABSORPTION (Carga IUoU)
LED VERDE «Floating»	Encendido	Cargador en fase FLOATING (Carga IUoU e IU)
LED VERDE «Refresh»	Intermitente	Cargador en fase REFRESH (Carga IUoU)
LED NARANJA «Com»	Intermitente	Comunicación establecida (bus LIN o bus CAN)
LED ROJO «Fault»	Encendido	Error de funcionamiento del cargador: <ul style="list-style-type: none"> - Cortocircuito en salida; - Tensión del cargador (antes del repartidor) inferior a 11 V±5 % (para los modelos de 12 V), 22 V±5 % (para los modelos de 24 V) o 44 V±5 % (para los modelos de 48 V) durante más de 10 segundos (solo en Floating); - Temperatura de la sonda de temperatura del conjunto de batería fuera de rango ($\Theta < -10\text{ }^{\circ}\text{C}$ o $\Theta > 50\text{ }^{\circ}\text{C}$); - Mal funcionamiento de un ventilador.

4 DISPOSICIONES RELATIVAS AL MANTENIMIENTO Y A LA REPARACIÓN

4.1 ASPECTOS GENERALES

Este apartado trata de las disposiciones relativas al mantenimiento y a las reparaciones del equipo. El buen funcionamiento y la vida útil del producto dependen del estricto respeto de las recomendaciones siguientes.

4.2 MANTENIMIENTO DE LOS EQUIPOS

Desconecte el cargador de baterías de la red de CA y de las baterías para todas las operaciones de mantenimiento.

Si los equipos están situados en un ambiente con polvo, límpielos periódicamente mediante aspiración (los depósitos de polvo pueden afectar a la evacuación del calor).

Compruebe regularmente el estado de las baterías.

Es necesaria una comprobación anual del apriete de las tuercas y de los tornillos para garantizar el buen funcionamiento del equipo (en especial en medios con perturbaciones: vibraciones, choques, grandes cambios de temperatura, etc.).

4.3 REPARACIÓN DE LOS EQUIPOS

Desconecte el cargador de baterías de la red de CA y de las baterías para cualquier operación de reparación.

Si se funde algún fusible, respete el calibre y el tipo de fusible recomendado en este manual.

Para cualquier otra intervención de reparación, contacte con un distribuidor o con la empresa CRISTEC.

Cualquier reparación sin el acuerdo previo de CRISTEC conlleva una exclusión de garantía.

5 ESPECIFICACIONES TÉCNICAS

HPO 12-90

Código de artículo	HPO12-90
Modelo	12V/90A
Capacidad batería recomendada	700-1200Ah
Entrada	
Tensión	De 90 a 265 VCA monofásica automática
Frecuencia	De 47 a 65 Hz automática
Intensidad de consumo 230/115 VCA	6,0/16,0A
Potencia recomendada de grupo	1600W
Factor de potencia	1
Rendimiento	87% típico
Fusibles de entrada	2 x 20A 250V (6,3x32) (F1/F2)
Salida	
Número de salidas	3 polos positivos separados, uno de los cuales dedicado a la batería del motor: +BAT E, +BAT 1, +BAT 2 (repartidor integrado) 1 polo negativo -BAT. Cada salida puede utilizarse sola y suministrar la intensidad total.
Salidas en varillas roscadas	M6
Intensidad nominal total (+/-7%) / Potencia nominal	90A/1282W
Curva de carga	Selección del tipo de carga por conmutador interno IU o IUoU (Fase de Boost, Absorption y Floating – configuración de fábrica). «Refresh» automático seleccionable
Tipo de baterías	De plomo estancas (opción por defecto) - Otras opciones con conmutadores internos: Gel, AGM, plomo-calcio, iones de litio, alimentación estabilizada, etc. Para necesidades específicas, consúltenos.
Tensión de Boost	14,4 VCC por defecto para las baterías de plomo estancas
Tensión de Floating	13,8 VCC por defecto para las baterías de plomo estancas
Tolerancia de regulación antes de repartidor y fusible(s)	< 1 % (en las condiciones nominales)
Ondulación y ruido de pico a pico	< 1 % (en las condiciones nominales)
Fusible de automóvil montado en serie en el polo -BAT	4 x 30A/32V
Salidas de alarmas	Alarmas "batería (+BAT1) baja" y "fallo cargador" en contactos secos
Comunicación bus CAN aislada	Integrado de serie
Ambiente	
Refrigeración	Ventilación forzada permanente y pilotada en función de la intensidad de salida y de la temperatura
Nivel sonoro	< 50dBa a 1m
Temperatura de funcionamiento a 230 VCA	De -20 °C a +50 °C, reducción de potencia por encima de 50 °C. A más de 60 °C, parada automática del cargador sin rotura; reinicio automático
Temperatura de almacenamiento	De -20 °C a +70 °C
Humedad relativa	Hasta 96 % sin condensación
Caja	
Material	Aluminio pintado
Dimensiones y peso	270 x 360 x 130 mm / 6,8 kg
Tornillos de fijación (mural)	4 tornillos M6 de cabeza redonda
Índice de protección	IP23
Protección de tarjeta	Tropicalización mediante barniz hidrófugo (ambiente marino)
Normas	
Marcado CE / CEM	EN61204-3
Marcado CE / Seguridad	EN60335-2-29
Protecciones	
	- Contra las sobretensiones de entrada transitorias mediante varistor (fuera de garantía) - Contra las inversiones de polaridad en salida mediante fusibles (tipo automóvil sustituible) - Contra los cortocircuitos y las sobrecargas en salida - Contra los calentamientos anómalos mediante corte de cargador
Opciones	
Sonda de temperatura	Compensación de la tensión de salida: -18mV/°C (2,8m : STP-UNI-2.8 o 5m : STP-UNI-5)
Indicadores analógicos o digitales	1 amperímetro: medida de la intensidad del cargador - Consúltenos
Montaje paralelo	Supervisión y balanceo de carga (4 cargadores max.) (KIT-HPO-LINK)
Pantalla táctil remota	UNI-DISPLAY-R
Mando a distancia	Mando M/A a distancia (G-ON/OFF-R)

HPO 24-45, 24-60, 24-80, 24-100

Código de artículo	HPO24-45	HPO24-60	HPO24-80	HPO24-100
Modelo	24V/45A	24V/60A	24V/80A	24V/100A
Capacidad batería recomendada	300-600Ah	500-800Ah	700-1000h	800-1300Ah
Entrada				
Tensión	De 90 a 265 VCA monofásica automática			
Frecuencia	De 47 a 65 Hz automática			
Intensidad de consumo 230/115 VCA	6,0/16,0A	9,0/20,0A	11,0/20,0A	15,0/30,0A
Potencia recomendada de grupo	1600W	2100W	2800W	3520W
Factor de potencia	1			
Rendimiento	87% típico			
Fusibles de entrada	2 x 20A 250V (6,3x32) (F1/F2)	2 x 25A 250V (6,3x32) (F1/F2)		2 x 32A 250V (6,3x32) (F1/F2)
Salida				
Número de salidas	3 polos positivos separados, uno de los cuales dedicado a la batería del motor: +BAT E, +BAT 1, +BAT 2 (repartidor integrado) 1 polo negativo -BAT. Cada salida puede utilizarse sola y suministrar la intensidad total.			
Salidas en varillas roscadas	M6			
Intensidad nominal total (+/-7%) / Potencia nominal	45A/1282W	60A/1710W	80A/2280W	100A/2850W
Curva de carga	Selección del tipo de carga por conmutador interno IU o IUoU (Fase de Boost, Absorption y Floating – configuración de fábrica). «Refresh» automático seleccionable			
Tipo de baterías	De plomo estancas (opción por defecto) - Otras opciones con conmutadores internos: Gel, AGM, plomo-calcio, iones de litio, alimentación estabilizada, etc. Para necesidades específicas, consúltenos.			
Tensión de Boost	28,8 VCC por defecto para las baterías de plomo estancas			
Tensión de Floating	27,6 VCC por defecto para las baterías de plomo estancas			
Tolerancia de regulación antes de repartidor y fusible(s)	< 1 % (en las condiciones nominales)			
Ondulación y ruido de pico a pico	< 1 % (en las condiciones nominales)			
Fusible de automóvil montado en serie en el polo -BAT	2 x 30A/32V	3 x 25A/32V	4 x 25A/32V	5 x 40A/32V
Salidas de alarmas	Alarmas "batería (+BAT1) baja" y "fallo cargador" en contactos secos			
Comunicación bus CAN aislada	Integrado de serie			
Ambiente				
Refrigeración	Ventilación forzada permanente y pilotada en función de la intensidad de salida y de la temperatura			
Nivel sonoro	< 50dBa a 1m			
Temperatura de funcionamiento a 230 VCA	De -20 °C a +50 °C, reducción de potencia por encima de 50 °C. A más de 60 °C, parada automática del cargador sin rotura; reinicio automático			
Temperatura de almacenamiento	De -20 °C a +70 °C			
Humedad relativa	Hasta 96 % sin condensación			
Caja				
Material	Aluminio pintado			
Dimensiones y peso	270 x 360 x 130 mm / 6,8 kg			270 x 410 x 130 mm / 9,0kg
Tornillos de fijación (mural)	4 tornillos M6 de cabeza redonda			
Índice de protección	IP23			
Protección de tarjeta	Tropicalización mediante barniz hidrófugo (ambiente marino)			
Normas				
Marcado CE / CEM	EN61204-3			
Marcado CE / Seguridad	EN60335-2-29			
Protecciones				
	<ul style="list-style-type: none"> - Contra las sobretensiones de entrada transitorias mediante varistor (fuera de garantía) - Contra las inversiones de polaridad en salida mediante fusibles (tipo automóvil sustituible) - Contra los cortocircuitos y las sobrecargas en salida - Contra los calentamientos anómalos mediante corte de cargador 			
Opciones				
Sonda de temperatura	Compensación de la tensión de salida: -36mV/°C (2,8m : STP-UNI-2.8 o 5m : STP-UNI-5)			
Indicadores analógicos o digitales	1 amperímetro: medida de la intensidad del cargador - Consúltenos			
Montaje paralelo	Supervisión y balanceo de carga (4 cargadores max.) (KIT-HPO-LINK)			
Pantalla táctil remota	UNI-DISPLAY-R			
Mando a distancia	Mando M/A a distancia (G-ON/OFF-R)			

HPO 48-30, 48-50

Código de artículo	HPO48-30	HPO48-50
Modelo	48V/30A	48V/50A
Capacidad batería recomendada	150-400Ah	250-700h
Entrada		
Tensión	De 90 a 265 VCA monofásica automática	
Frecuencia	De 47 a 65 Hz automática	
Intensidad de consumo 230/115 VCA	9.0/20.0A	15.0/30.0A
Potencia recomendada de grupo	2100W	3520W
Factor de potencia	1	
Rendimiento	87% típico	
Fusibles de entrada	2 x 25A 250V (6,3x32) (F1/F2)	2 x 32A 250V (6,3x32) (F1/F2)
Salida		
Número de salidas	3 polos positivos separados, uno de los cuales dedicado a la batería del motor: +BAT E, +BAT 1, +BAT 2 (repartidor integrado) 1 polo negativo -BAT. Cada salida puede utilizarse sola y suministrar la intensidad total.	
Salidas en varillas roscadas	M6	
Intensidad nominal total (+/-7%) / Potencia nominal	30A/1710W	50A/2850W
Curva de carga	Selección del tipo de carga por conmutador interno IU o IUoU (Fase de Boost, Absorption y Floating – configuración de fábrica). «Refresh» automático seleccionable	
Tipo de baterías	De plomo estancas (opción por defecto) - Otras opciones con conmutadores internos: Gel, AGM, plomo-calcio, iones de litio, alimentación estabilizada, etc. Para necesidades específicas, consúltenos.	
Tensión de Boost	57,6 VCC por defecto para las baterías de plomo estancas	
Tensión de Floating	55,2 VCC por defecto para las baterías de plomo estancas	
Tolerancia de regulación antes de repartidor y fusible(s)	< 1 % (en las condiciones nominales)	
Ondulación y ruido de pico a pico	< 1 % (en las condiciones nominales)	
Fusible de automóvil montado en serie en el polo -BAT	2 x 20A/80V	3 x 20A/80V
Salidas de alarmas	Alarmas "batería (+BAT1) baja" y "fallo cargador" en contactos secos	
Comunicación bus CAN aislada	Integrado de serie	
Ambiente		
Refrigeración	Ventilación forzada permanente y pilotada en función de la intensidad de salida y de la temperatura	
Nivel sonoro	< 50dBa a 1m	
Temperatura de funcionamiento a 230 VCA	De -20 °C a +50 °C, reducción de potencia por encima de 50 °C. A más de 60 °C, parada automática del cargador sin rotura; reinicio automático	
Temperatura de almacenamiento	De -20 °C a +70 °C	
Humedad relativa	Hasta 96 % sin condensación	
Caja		
Material	Aluminio pintado	
Dimensiones y peso	270 x 360 x 130 mm / 6.8kg	270 x 410 x 130 mm / 9.0kg
Tornillos de fijación (mural)	4 tornillos M6 de cabeza redonda	
Índice de protección	IP23	
Protección de tarjeta	Tropicalización mediante barniz hidrófugo (ambiente marino)	
Normas		
Marcado CE / CEM	EN61204-3	
Marcado CE / Seguridad	EN60335-2-29	
Protecciones		
	<ul style="list-style-type: none"> - Contra las sobretensiones de entrada transitorias mediante varistor (fuera de garantía) - Contra las inversiones de polaridad en salida mediante fusibles (tipo automóvil sustituible) - Contra los cortocircuitos y las sobrecargas en salida - Contra los calentamientos anómalos mediante corte de cargador 	
Opciones		
Sonda de temperatura	Compensación de la tensión de salida: -72mV/°C (2,8m : STP-UNI-2.8 o 5m : STP-UNI-5)	
Indicadores analógicos o digitales	1 amperímetro: medida de la intensidad del cargador - Consúltenos	
Montaje paralelo	Supervisión y balanceo de carga (4 cargadores max.) (KIT-HPO-LINK)	
Pantalla táctil remota	UNI-DISPLAY-R	
Mando a distancia	Mando M/A a distancia (G-ON/OFF-R)	



Annexe




Appendix

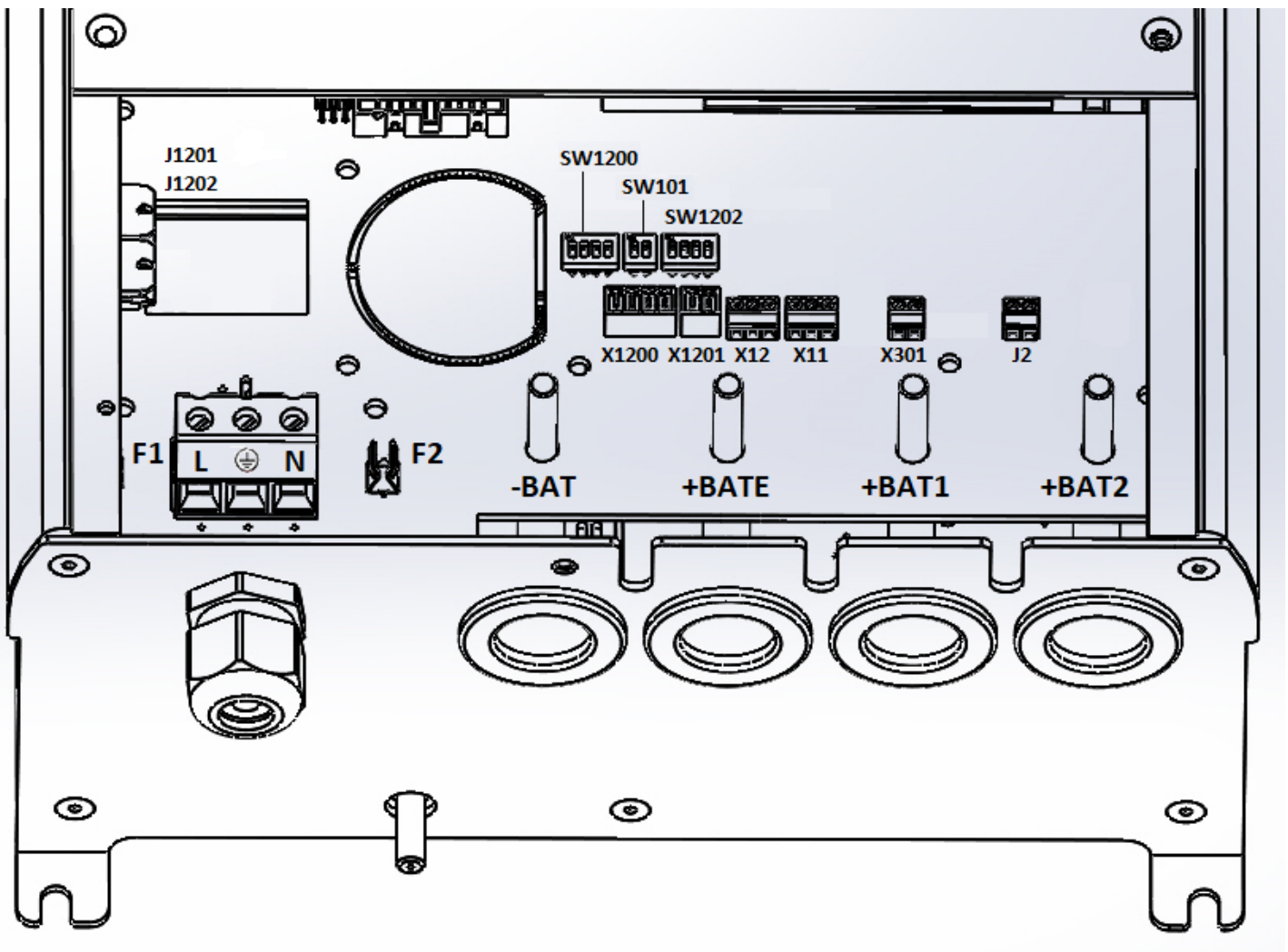


Anexo

ANNEXE 1 / APPENDIX 1 / ANEXO 1

Entrée / Input / Entrada :

- L : Phase / Phase / Fase
-  : Terre / Earth / Tierra
- N : Neutre / Neutral / Neutro



Sorties / Outputs / Salidas:

- (-Bat) -Batterie / -Battery / -Batería
- (+Bat E) +Batterie de démarrage / +Engine battery / +Batería de arranque
- (+Bat 1) +Batterie service 1 ou auxiliaire 1 / +Service battery 1 or auxiliary 1 / +Batería de servicio 1 o auxiliar 1
- (+Bat 2) +Batterie service 2 ou auxiliaire 2 / +Service battery 2 or auxiliary 2 / +Batería de servicio 2 o auxiliar 2

Fusibles / Fuses / Fusibles :

F1, F2 : Fusible d'entrée / Input fuse / Fusible de entrada

F700, F701, F702, F703 (HPO 12-90, 24-45, 24-60, 24-80, 48-30) : Fusible de sortie / Output fuse / Fusible de salida

F1200, F1201, F1202, F1203, F1204 (HPO 24-100, 48-50) : Fusible de sortie / Output fuse / Fusible de salida

Valeurs et type : voir chapitre "spécifications techniques"

Values and type : see chapter "technical specifications"

Valores y tipo : véase el capítulo "especificaciones técnicas"

ANNEXE 2 / APPENDIX 2 / ANEXO 2

HPO 12-90, 24-45, 24-60, 24-80, 48-30

Positionner le chargeur à la verticale, connection vers le bas. Le non respect de cette position peut entrainer une diminution de la puissance disponible, une perte de degré d'IP.

Zone de dégagement de 150mm autour du chargeur pour ventilation et ouverture du chargeur.

Ne rien déposer sur le chargeur.

Place the charger vertically, connection downwards. Failure to respect this position may cause a decrease in available power and a loss of IP level.

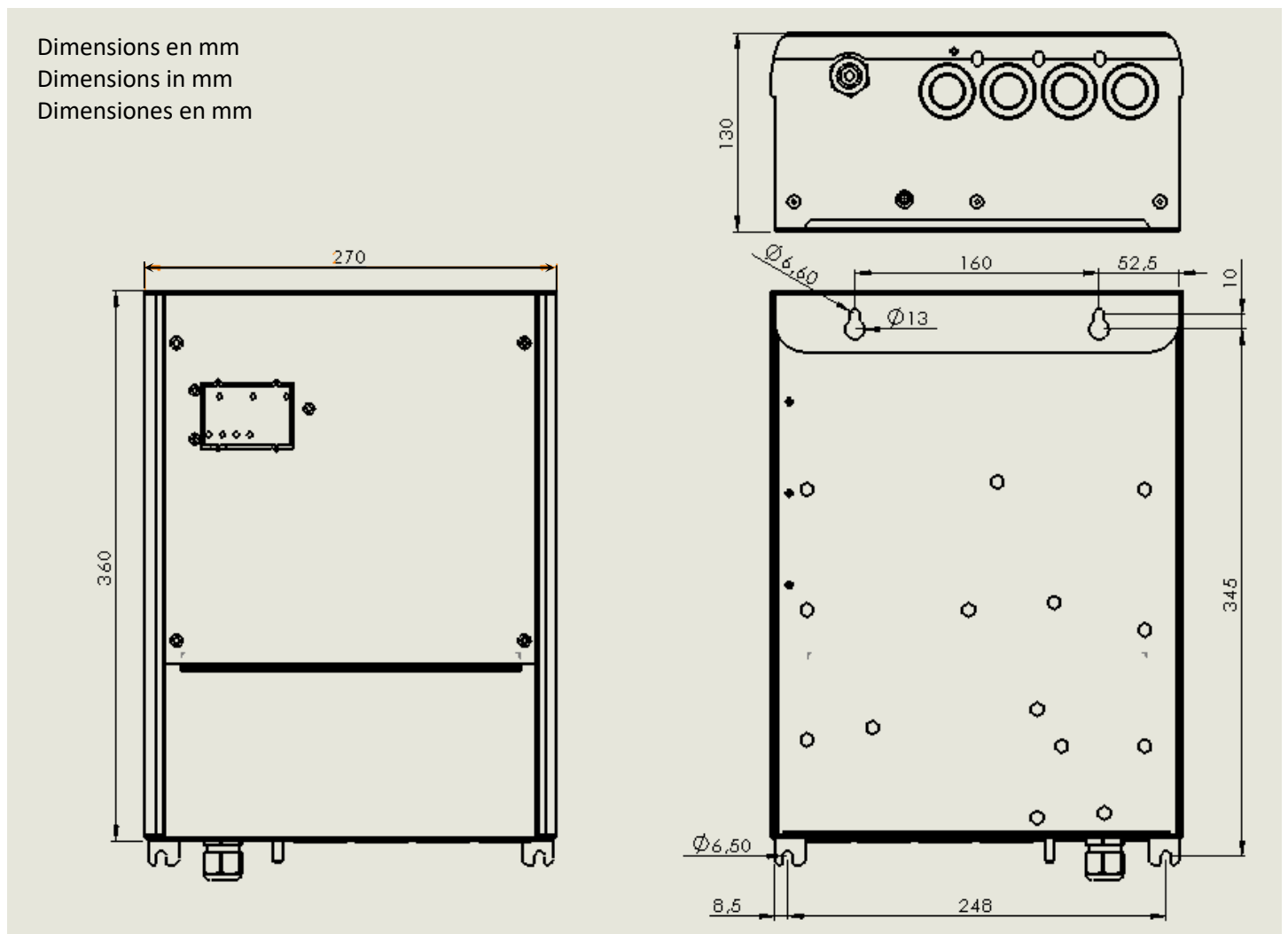
A clear area of 150mm all around the charger for proper ventilation and opening of the charger.

Never put anything on the charger.

Coloque el cargador en la vertical, con la conexión hacia abajo. Si no se respeta esta posición, se puede provocar una reducción de la potencia disponible y una pérdida de grado de IP.

Espacio libre de 150 mm alrededor del cargador para la ventilación y la apertura del cargador.

No deposite nada sobre el cargador.



ANNEXE 3 / APPENDIX 3 / ANEXO 3

HPO 24-100, 48-50

Positionner le chargeur à la verticale, connection vers le bas. Le non respect de cette position peut entrainer une diminution de la puissance disponible, une perte de degré d'IP.

Zone de dégagement de 150mm autour du chargeur pour ventilation et ouverture du chargeur.

Ne rien déposer sur le chargeur.

Place the charger vertically, connection downwards. Failure to respect this position may cause a decrease in available power and a loss of IP level.

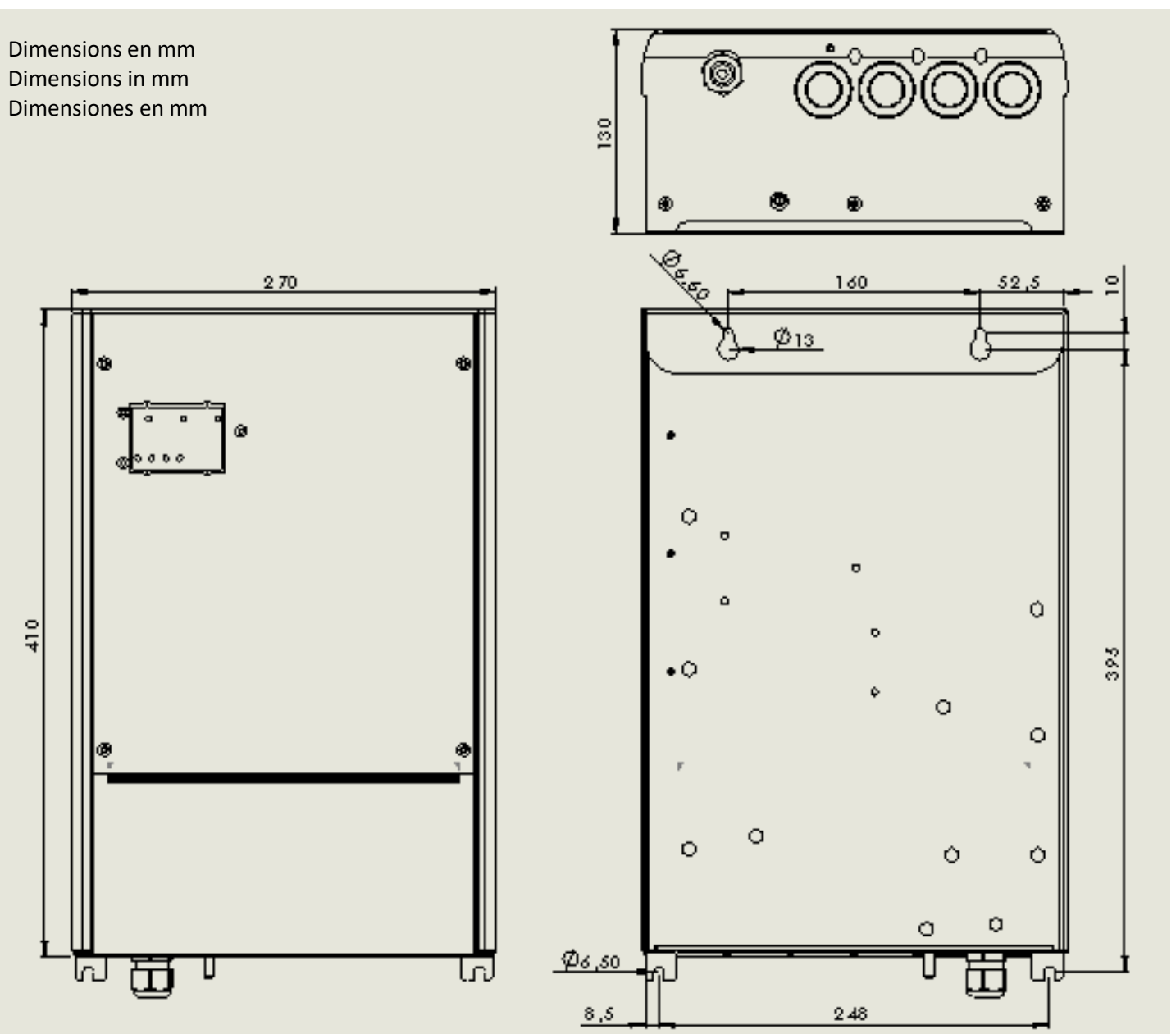
A clear area of 150mm all around the charger for proper ventilation and opening of the charger.

Never put anything on the charger.

Coloque el cargador en la vertical, con la conexión hacia abajo. Si no se respeta esta posición, se puede provocar una reducción de la potencia disponible y una pérdida de grado de IP.

Espacio libre de 150 mm alrededor del cargador para la ventilación y la apertura del cargador.

No deposite nada sobre el cargador.



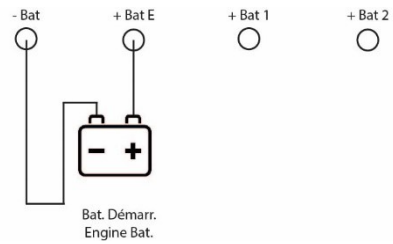
ANNEXE 4 / APPENDIX 4 / ANEXO 4

Autres Cablages / Other type of installation / Otros cableados

- Batterie de démarrage / +Engine battery / Batería de arranque

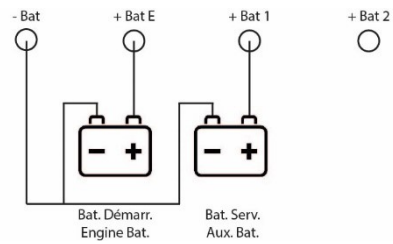
1

Montage 1 Batterie de démarrage
Mounting 1 Engine Battery
Montaje 1 Batería de arranque



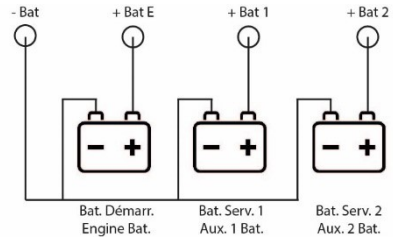
2

Montage 1 Batterie de démarrage + 1 Batterie Service
Mounting 1 Engine Battery + 1 Auxiliary Battery
Montaje 1 Batería de arranque + 1 Batería de servicio



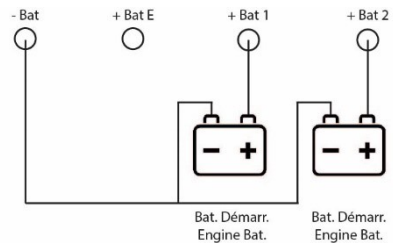
3

Montage 1 Batterie de démarrage + 2 Batteries Service
Mounting 1 Engine Battery + 2 Auxiliary Batteries
Montaje 1 Batería de arranque + 2 Baterías de servicio



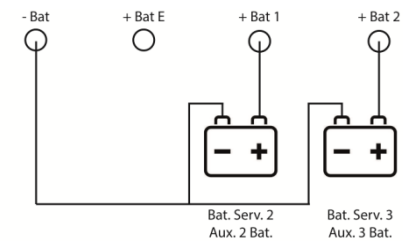
4

Montage 2 Batteries de démarrage
Mounting 2 Engine Batteries
Montaje 2 Baterías de arranque



5

Montage 2 Batteries Service
Mounting 2 Auxiliary Batteries
Montaje 2 baterías de servicio



6

Montage 3 Batteries Service
Mounting 3 Auxiliary Batteries
Montaje 3 baterías de servicio

